



# RAPPORT DE RECHERCHE

N° 2023-11

## **UN MODELE D'EQUILIBRE GENERAL CALCULABLE POUR ANALYSER LES EFFETS DE LA TRANSITION ENERGETIQUE A LA REUNION**

AVOTRA NARINDRAJANAHARY, OLIVIA RICCI

[www.tepp.eu](http://www.tepp.eu)

TEPP – Théorie et Evaluation des Politiques Publiques - FR CNRS 2042

## Document de travail

# Un modèle d'équilibre général calculable pour analyser les effets de la transition énergétique à La Réunion

## *Partie 1 - Méthodologie : La désagrégation du secteur de l'énergie dans le MEGC GetRun-NRJ*

Avotra Narindrajahary et Olivia Ricci<sup>1</sup>

### Résumé

Ce document de travail méthodologique présente une désagrégation poussée du système énergétique dans un modèle d'équilibre général calculable appliqué à l'Ile de La Réunion. Ce type d'outils permet de conduire des évaluations macroéconomiques de politiques environnementales et énergétiques. Afin d'analyser, les impacts d'une fiscalité carbone à La Réunion il était nécessaire de développer un MEGC qui tiennent compte des spécificités insulaires dans le domaine énergétique. Ce document de travail détaille la modélisation des sphères énergétique et environnementale dans le MEGC existant GetRun-NRJ.

**Mots clés :** modèle d'équilibre général calculable, transition énergétique, territoire insulaire, modélisation du secteur énergétique, modélisation des émissions de GES

**JEL** D58, Q2, Q3, Q4

---

<sup>1</sup> Olivia Ricci  
Centre d'Economie et de Management de l'Océan Indien (CEMOI), Université de La Réunion  
olivia.ricci@univ-reunion.fr

## Introduction

Ce document de recherche méthodologique vient étayer les travaux menés par Garabedian et Ricci, en 2018, sur la transition énergétique dans les territoires ultramarins. Le modèle d'équilibre général calculable, dénommé GetRun-NRJ, a été construit par ces auteurs pour modéliser la situation économique de l'île de La Réunion et permettre d'évaluer les impacts d'une politique de taxation du carbone. Le modèle s'appuie sur le modèle PEP-1 de Decaluwé *et al.* (2012) ainsi que sur les travaux de Decaluwé *et al.* (2001), Lemelin (2008), Decaluwé *et al.* (2009) et Robichaud *et al.* (2012). Il s'agit d'un modèle d'équilibre général calculable en version statique, en économie ouverte et pour un seul pays (La Réunion). Le secteur énergétique est peu détaillé dans le modèle initial. Il est divisé en deux branches : la branche fossile, polluante et la branche renouvelable, non polluante.

C'est dans ce cadre qu'intervient ce document de travail méthodologique car chacune de ces branches nécessite une désagrégation plus poussée avec la prise en compte de l'ensemble des branches de production d'énergie sur l'île (apport 1). La branche fossile est désagrégée par types de combustibles fossiles (pétrole et charbon) et la branche renouvelable est désagrégée de la sorte : énergie solaire, énergie éolienne, biomasse et hydraulique. Le deuxième apport méthodologique consiste à ajouter une représentation environnementale des émissions de gaz à effet de serre dans le modèle (apport 2).

Ce document de travail s'articule en plusieurs sections. La première section présente le fonctionnement des modèles d'équilibre général calculable en spécifiant leurs avantages et leurs limites. Le modèle initial GetRun-NRJ, développé par Garabedian et Ricci en 2018, est expliqué dans la seconde section. Enfin, la troisième section porte sur le développement théorique du modèle avec la désagrégation du secteur énergétique, d'une part, et la modélisation environnementale, d'autre part. Ce travail méthodologique sera complété par un second document de travail portant sur des simulations de politiques environnementales avec ce modèle.

## **1. Présentation du fonctionnement des Modèles d'Équilibre Général Calculable (MEGC)**

Les modèles d'équilibre général calculable désignent toute analyse au sein d'une économie (Modèle), dans le cadre de laquelle l'offre totale est égale à la demande totale sur tous les marchés (Équilibre), avec une prise en compte de l'interdépendance des marchés (Général), et en utilisant des données numériques (Calculable).

### **1.1 Les fondements théoriques des MEGC**

Les MEGC sont basés sur la théorie néoclassique, les agents sont donc supposés se comporter de manière rationnelle en optimisant leur production (maximisation de profit pour les entreprises sous-contraite technologiques) ou leur consommation (maximisation d'utilité pour les consommateurs sous-contraite budgétaire). Chaque agent résout son propre problème de maximisation, tout en tenant compte de l'environnement de marché : les prix (les agents sont preneurs de prix), les politiques environnementales (les agents sont soumis aux politiques gouvernementales mises en place). Les MEGC reposent également sur la théorie de l'équilibre général concurrentiel walrasien. La loi de Walras est le point central de la théorie de l'équilibre général. Cette loi stipule que dans une économie comprenant N marchés, si N-1 marchés sont en équilibre alors le Nième marché est également en équilibre. La théorie de l'équilibre général repose sur trois hypothèses de base : la *condition de profit nul*, la *condition de revenu* (contrainte budgétaire des ménages), la *condition de liquidation du marché* (la demande totale est égale à l'offre totale).

### **1.2 Les différents types de MEGC**

On peut classer les MEGC de différentes manières. Une première classification serait de distinguer les MEGC statiques des MEGC dynamiques, ces derniers peuvent être séquentiels ou intertemporels. Une autre classification distingue les MEGC économétriques des modèles dits calibrés (Schubert, 2009).

Les MEGC peuvent être statiques ou dynamiques. A l'origine, les modèles étaient exclusivement des modèles en version statique. L'approche statique suppose que l'économie a un comportement figé dans le temps. Les équilibres obtenus grâce aux MEGC statiques sont considérés comme étant les effets totaux par rapport à la situation de référence. Une large majorité des modèles existants suivent l'approche statique, parmi lesquels on distingue l'essentiel des travaux de Decaluwé *et al.* (2001). L'approche dynamique, quant à elle, signifie l'inclusion du facteur temps dans les spécifications et le fonctionnement du modèle. Deux manières différentes sont envisageables pour introduire ce facteur temps : soit suivant une dynamique récursive ou séquentielle, soit suivant une dynamique inter-temporelle. Les MEGC dynamiques récursifs, dont la forme fonctionnelle est tirée des spécifications suggérées par Bourguignon *et al.* (1989), consistent en un assemblage d'équilibres temporaires comme le cas d'une suite de situations annuelles successives par exemple. Le comportement de l'économie à la période courante est déterminé en fonction de l'état de l'économie des périodes passées grâce à l'introduction de variables d'accumulation. Dans les MEGC intertemporels, la dynamique

résulte d'un comportement d'optimisation intertemporel avec anticipations rationnelles. Les décisions prises à l'instant présent sont affectées par les équilibres futurs. Les MEGC dynamiques ont l'avantage d'étudier les effets à moyen et court terme des politiques. En effet, les MEGC statiques peuvent parfois surestimer les effets sur le bien-être de la politique mise en place en dissimulant les effets potentiellement négatifs à court terme. Toutefois, comparativement aux MEGC statiques, l'introduction de comportements dynamiques dans les MEGC dynamiques implique une dimension de problème à résoudre plus élevée (Beaumais and Schubert, 1999).

On distingue également les MEGC économétriques des modèles dits calibrés (Schubert, 1993). Les MEGC économétriques sont des modèles dont toutes les fonctions de comportement sont estimées par l'économétrie tandis que les autres modèles utilisent la procédure de calibrage. C'est une méthode robuste mais difficile à mettre en œuvre car l'estimation des paramètres nécessite beaucoup d'observations, souvent peu disponibles. Les MEGC calibrés supposent que les différents paramètres vont être calibrés pour reproduire fidèlement la situation économique du territoire étudié. Le calibrage s'effectue à partir des données économiques sur une seule année de référence. L'approche d'Harberger-Scarf-Shoven-et-Whalley adopte des modèles calibrés. Il s'agit d'une famille de modèles dont les principales contributions sont celles d'Harberger (1962), de Scarf (1967) et de Shoven et Whalley (1972, 1973). Les modèles à la Harberger-Scarf-Shoven-Whalley ont un cadre d'analyse statique de concurrence parfaite. Dans ce type de modèle, un équilibre de référence est calculé puis le modélisateur insère un choc de politique économique. L'étude consiste alors à comparer l'équilibre final à l'équilibre initial pour évaluer l'impact de la politique économique. Notre modèle GetRun-NRJ se réfère entièrement à cette approche. Le modèle est calibré aux données de l'année de référence (2008).

### **1.3 Les avantages et les limites des MEGC**

Les MEGC sont des outils qu'on retrouve fréquemment dans l'analyse des effets socio-économiques d'une politique publique. Ils permettent d'observer les effets économiques intersectoriels : les effets d'interactions entre tous les secteurs de l'économie (agriculture, industrie, transport, etc.), et les effets d'interactions entre les agrégats macroéconomiques (production, consommation, importation-exportation, investissement, etc.). Il s'agit d'un outil fortement recommandé dans l'analyse des politiques environnementales telles que la taxe carbone ou les marchés de permis d'émissions négociables. Cette recommandation s'explique par les nombreux avantages de ces modèles.

Tout d'abord, l'approche en équilibre général, contrairement à l'équilibre partiel a l'avantage de prendre en compte, lorsqu'elle évalue les effets économiques d'une politique par exemple, les interdépendances des marchés. Elle permet de comprendre l'impact que la politique a sur le marché ciblé (exemple : le marché de l'énergie) et sur les autres marchés (marché de l'emploi, secteur du bâtiment, marché extérieur : importations et exportations, etc.)

Puis, comme énoncé précédemment, les comportements macroéconomiques au sein des MEGC reposent sur des fondements microéconomiques solides de la théorie néoclassique. Cette propriété manque aux modèles néo-keynésiens et aux modèles d'entrée-sortie. En effet, en utilisant des théories bien connues sur le comportement des entreprises et des ménages au

niveau des agents individuels, un modèle pour l'ensemble de l'économie peut être dérivé et c'est le cas pour les modèles d'équilibre général.

Enfin, dans les modèles d'équilibre général, comparativement aux modèles d'entrée-sortie par exemple, les fonctions qui décrivent le comportement des entreprises et des ménages sont endogènes. Les agents réagissent au prix en modifiant leur modèle de production ou de consommation.

Néanmoins, les MEGC se heurtent à quelques barrières. Jusqu'à récemment, le principal inconvénient des modèles d'équilibre général était qu'ils ne pouvaient pas être résolus numériquement. Des ordinateurs puissants sont nécessaires pour calculer les résultats du modèle. Cependant, avec le développement de différents solveurs et l'augmentation de la puissance de calcul des ordinateurs, la résolution numérique de ces modèles n'est aujourd'hui plus un problème. Un autre aspect qui peut être handicapant avec ces modèles est le fait qu'ils nécessitent beaucoup de données. Les données requises concernent non seulement la situation initiale, mais également les réactions des entreprises et des ménages aux changements de politique.

## **2. Présentation du MEGC initial (GetRun-NRJ) développé par Garabedian et Ricci en 2018**

### **2.1 Le modèle théorique**

Le modèle GetRun-NRJ, dans sa version initiale, présente une nomenclature en 20 composants : un ensemble de 10 branches J dont deux des branches sont une désagrégation du secteur énergétique, et un ensemble de 10 produits I.

Ces 10 branches sont les suivantes :

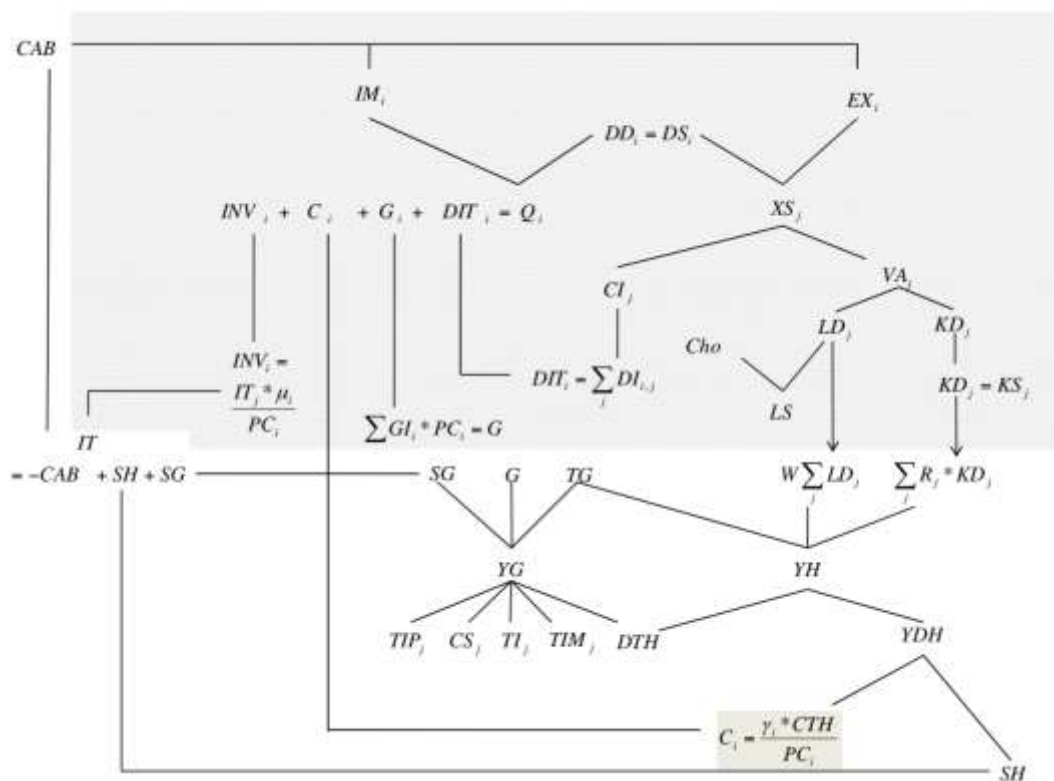
- L'agriculture,
- L'industrie agro-alimentaire,
- Les autres industries,
- Le transport,
- Le secteur énergétique désagrégé en branche énergie d'origine fossile et branche énergie d'origine renouvelable,
- Le secteur du bâtiment,
- La branche des services 1 comprenant le commerce, le transport, l'hébergement et la restauration et l'information et la communication,
- La branche des services 2 constituée des activités financières et d'assurance, des activités immobilières et des activités spécialisées, scientifiques et techniques,
- Et la branche des services non marchands, composée des activités de services administratifs, de l'administration publique, de la sécurité sociale obligatoire, de l'enseignement, de la santé humaine et de l'action sociale.

Les 10 produits sont constitués par :

- Les produits de l'agriculture,
- Les produits de l'industrie agro-alimentaire,
- Les produits des autres industries,
- Le service de transport,
- Le produit énergie,
- Les ressources fossiles,
- Le bâtiment,
- Les services 1,
- Les services 2,
- Et les services non marchands.

Les agents représentés dans GetRun-NRJ sont le ménage (un ménage représentatif), le gouvernement et le reste du monde. Le modèle est caractérisé par un système de taxe sur la production, les produits et le travail. Il se distingue également par la sous-utilisation du facteur de production travail d'où l'équilibre de sous-emploi avec la prise en compte du chômage sur le marché du travail. Les mécanismes d'interdépendances dans le modèle GetRun sont représentés dans le schéma suivant :

Figure 1. Mécanismes d'interdépendances dans le modèle GetRun



Source : Garabedian et al., 2018

Les équations du modèle GetRun sont regroupées par bloc.

Nous avons 7 blocs d'équations : production, revenu et épargne, commerce, prix, demande, chômage, conditions d'équilibre et enfin le bloc du secteur énergétique. Nous allons distinguer les équations théoriques des différents blocs.

- *Le bloc de la production*

Le bloc de la production, dans GetRun-NRJ, comprend six équations. Ces équations décrivent formellement les opérations qui touchent la production de chaque branche  $j$  :

- La valeur ajoutée ( $VA_j$ ) composée de la demande de travail ( $LD_j$ ) et du capital ( $KD_j$ ) : équation 1 ainsi que les équations 4 à 6
- Les consommations intermédiaires ( $CI_j$ ) : équation 2 et 3

*Au niveau supérieur*

Au niveau supérieur, la production totale de la branche  $j$  ( $XST_j$ ) est une fonction Leontief de la valeur ajoutée ( $VA_j$ ) et des consommations intermédiaires ( $CI_j$ ), avec des coefficients techniques notés respectivement ( $v_j$ ) et ( $o_{i,j}$ ). Nous avons donc une complémentarité entre ces inputs.

$$VA_j = v_j * XST_j \quad (1)$$

$$CI_j = io_j * XST_j \quad (2)$$

*Au niveau inférieur (inputs intermédiaires)*

Au niveau inférieur (inputs intermédiaires), nous avons également une stricte complémentarité entre les consommations intermédiaires en produit  $i$  par branche  $j$ , avec un coefficient technique noté  $aij_{i,j}$  :

$$DI_{i,j} = aij_{i,j} * CI_j \quad (3)$$

*Au niveau inférieur (valeur ajoutée)*

La valeur ajoutée dans le secteur  $j$  est une fonction Cobb-Douglas à rendement d'échelle constant du travail ( $LD_j$ ) et du capital ( $KD_j$ ).

$$VA_j = A_j * LD_j^\alpha * KD_j^{1-\alpha} \quad (4)$$

La part du facteur Travail va dépendre notamment du taux de salaire incluant les taxes sociales de la branche  $j$  ( $WT_j$ ), tandis que la part du facteur Capital sera notamment fonction du taux de rendement du capital dans la branche  $j$  ( $R_j$ ).



$$LD_j = \frac{\alpha_j * PVA_j * VA_j}{WT_j} \quad (5)$$

$$KD_j = \frac{(1-\alpha_j) * PVA_j * VA_j}{R_j} \quad (6)$$

- *Le bloc du revenu et de l'épargne*

Ce bloc comptabilise les ressources et les emplois du revenu des ménages et du gouvernement.

- Revenu des ménages

Le revenu brut du ménage ( $YH$ ) provient des versements de salaires ( $LD_j$ ) rémunérés à un taux de salaire unique ( $W$ ), du revenu du capital ( $KD_j$ ) rémunéré au taux de rendement propre à chaque branche ( $R_j$ ) et des transferts gouvernementaux ( $TG$ ).

$$YH = W \sum_j LD_j + \sum_j R_j * KD_j + TG \quad (7)$$

- Revenu du gouvernement

Le revenu du gouvernement provient des recettes fiscales constituées des impôts directs ( $DTH$ ) et indirects ( $TI_i$ ) ainsi que des taxes sur l'activité des branches ( $TIP_i$ ) diminuées des éventuelles subventions, les cotisations sociales prélevées dans la branche  $j$  ( $CS_j$ ), et enfin des taxes sur les importations ( $TIM_{tr}$ ).

$$YG = DTH + \sum_i TI_i + \sum_j CS_j + \sum_j TIP_j + \sum_{tr} TIM_{tr} \quad (8)$$

*(Ressources et emplois du revenu des ménages)*

*Ressources*

Le revenu brut du ménage ( $YH$ ) provient des versements de salaires ( $LD_j$ ) rémunérés à un taux de salaire unique ( $W$ ), du revenu du capital ( $KD_j$ ) rémunéré au taux de rendement propre à chaque branche ( $R_j$ ) et des transferts gouvernementaux ( $TG$ ).

$$YH = W \sum_j LD_j + \sum_j R_j * KD_j + TG \quad (9)$$

*Emplois*

Le revenu disponible ou net des ménages ( $YDH$ ) est le revenu brut dont on a déduit les impôts directs ( $DTH$ ). Ce revenu net sera dédié à la consommation et à l'épargne. Cependant, l'épargne du ménage ( $SH$ ) est supposée être une proportion fixe de ce revenu. De ce fait, le budget alloué pour la consommation ( $CTH$ ) est donc le revenu disponible diminué de cette épargne.

$$YDH = YH - DTH \quad (10)$$

$$SH = \psi TDH \quad (11)$$

$$CTH = TDH - SH \quad (12)$$

*(Ressources et emplois du revenu du gouvernement)*

*Ressources*

Le revenu du gouvernement provient des recettes fiscales constituées des impôts directs ( $DTH$ ) et indirects ( $TI_i$ ) ainsi que des taxes sur l'activité des branches ( $TIP_j$ ) diminuées des éventuelles subventions, les cotisations sociales prélevées dans la branche  $j$  ( $CS_j$ ), et enfin des taxes sur les importations ( $TIM_{tr}$ ).

$$YG = DTH + \sum_i TI_i + \sum_j CS_j + \sum_j TIP_j + \sum_{tr} TIM_{tr} \quad (13)$$

Les taxes constitutives du revenu du gouvernement sont détaillées par les équations qui vont suivre. D'abord, les impôts directs sur le revenu des ménages ( $DTH$ ) sont une proportion ( $tyh$ ) de leur revenu brut.

$$DTH = tyh * YH \quad (14)$$

Les impôts indirects sur les produits s'obtiennent en appliquant le taux de TVA ( $tx$ ) sur la production locale échangée sur le marché locale ( $DD_i$ ) en valeur hors taxe ( $PL_j$ ) auquel on ajoute, lorsqu'il s'agit de biens échangeables, les importations ( $IM_j$ ) en valeur au prix mondial ( $PWM_j$ ) corrigé du taux de change ( $e$ ), droits de douane ( $tm_i$ ) incluses.

$$TI_i = tx_i * \{PL_i * DD_i + [1 + tm_i] * e * PWM_i * IM_i\} \quad (15)$$

Les cotisations sociales issues de chaque branche  $j$  ( $CS_j$ ) sont une proportion ( $tcs_j$ ) de la masse salariale de cette branche.

$$CS_j = tcs_j * LD_j * W \quad (16)$$

Les recettes des taxes sur l'activité de la branche ( $TIP_j$ ) se calculent en appliquant le taux de taxe sur la production ( $tbr_j$ ) à la production locale ( $XS_j$ ) au prix sorti d'usine ( $P_j$ ).

$$TIP_j = tbr_j * XS_j * P_j \quad (17)$$

Enfin, les recettes sur les importations découlent de l'application des taux de droit de douane sur les importations en valeur.

$$TIM_{tr} = tm_{tr} * e * PWM_{tr} * IM_{tr} \quad (18)$$

*Emplois*

Ce revenu du gouvernement, minoré des dépenses publiques ( $G$ ) et des transferts aux ménages ( $TG$ ) donne le montant de l'épargne gouvernementale.

$$SG = YG - G - TG \quad (19)$$

- *Le bloc de la demande*

Le bloc de la demande concerne les équations qui comptabilisent les demandes de biens et services à des fins de consommations intermédiaires ou finales privées ou publiques, ainsi que les demandes de biens et services pour couvrir les besoins d'investissements.

Le volume de la demande de consommations finales par les ménages repose sur l'hypothèse que la part budgétaire pour chaque produit  $i$  est constante à long terme. On retrouve cette même hypothèse pour le volume de la demande à des fins d'investissement.

$$C_i = \frac{\gamma_i * CTH}{PC_j} \quad (20)$$

$$INV_i = \frac{\mu_i * IT}{PC_i} \quad (21)$$

Le volume de la demande totale de consommations intermédiaires de chaque produit ( $DIT_i$ ) est pour sa part, la somme des consommations intermédiaires de ce produit pour chaque branche.

$$DIT_i = \sum_j DI_{i,j} \quad (22)$$

Les dépenses publiques par produit ( $GI_i$ ) découlent de décisions politiques et donc sont exogènes et sont représentées en volume. Les dépenses publiques totales seront par contre représentées en valeur.

$$G = \sum_i PC_i * GI_i \quad (23)$$

- *Le bloc du commerce*

Le bloc du commerce décrit la commercialisation des produits sur le marché local et international.

*(Commerce local)*

Chaque branche  $j$  peut produire un ou plusieurs produits  $i$  ( $XS_{i,j}$ ) et la production totale sera la somme de la production de chacun des produits.

$$XST_j = A_j^{XT} * \left[ \sum_i \beta_{j,i}^{XT} XS_{j,i}^{\rho_{j,i}^{XT}} \right]^{\frac{1}{\rho_{j,i}^{XT}}} \quad (24)$$

Cependant, les branches choisissent le programme de production qui maximise leur profit en fonction du niveau des prix de chaque produit  $i$  de la branche  $j$  ( $P_{i,j}$ ) par rapport au prix total de la production de la branche  $j$  ( $PT_j$ ).

$$XS_{j,i} = \frac{XST_j}{(A_j^{XT})^{1+\sigma_j^{XT}}} \left[ \frac{P_{j,i}}{\beta_{j,i}^{XT} PT_j} \right]^{\sigma_j^{XT}} \quad (25)$$

En outre, chaque produit  $i$  qui peut être issu de différentes branches  $j$ , est une **fonction CET** des exportations ( $EX_{i,j}$ ) et de la production locale destinée au marché local ( $DS_{i,j}$ ). Cependant, cette fonction n'est pas définie pour l'ensemble des produits mais sur un ensemble  $iI$  excluant le produit  $NRJ$  qui ne peut pas être exporté et dont la production sur le marché local sera traitée de façon spécifique.

$$XS_{j,i1} = A_{j,i1}^E \left[ \beta_{j,i1}^E EX_{j,i1}^{\rho_{j,i1}^E} + (1 - \beta_{j,i1}^E) DS_{j,i1}^{\rho_{j,i1}^E} \right]^{\frac{1}{\rho_{j,i1}^E}} \quad (26)$$

### *(Exportations et importations)*

Lorsque des exportations ont lieu, ce qui exclut donc le produit énergie, le volume y afférent va dépendre du rapport du prix au producteur du bien exporté ( $PE_j$ ) et du prix hors taxes du produit vendu sur le marché local ( $PL_j$ ).

$$EX_{j,i} = \left[ \frac{1 - \beta_{j,i}^E \frac{PE_i}{PL_i}}{\beta_{j,i}^E} \right]^{\sigma_{j,i}^E} DS_{j,i} \quad (27)$$

L'équation 2.14 vue précédemment, suppose que le producteur local peut augmenter sa part dans le marché mondial seulement en offrant un prix ( $PE_i^{FOB}$ ) c'est-à-dire un prix à l'exportation toutes taxes comprises (dont les taxes à l'exportation) plus avantageux que le prix mondial ( $PWX_j$ ).

$$EXT_i = EXT_i^0 \left[ \frac{ePWE_i}{PE_i^{FOB}} \right]^{\sigma_i^{XD}} \quad (28)$$

La demande locale de produit  $i$  ( $Q_i$ ) est une fonction CES des importations ( $IM_i$ ) et de la demande de produits locaux ( $DD_i$ ) lorsqu'il y a à la fois des importations et de la demande locale en produit  $i$ .

$$Q_i = A_i^M \left[ \beta_i^M IM_i^{-\rho_i^M} + (1 - \beta_i^M) * DD_i^{-\rho_i^M} \right]^{\frac{-1}{\rho_i^M}} \quad (29)$$

Le volume des importations dépend du rapport du prix net (incluant les taxes indirectes) du produit vendu sur le marché local ( $PD_i$ ) et du prix net (incluant les taxes indirectes et les droits de douane) du produit importé ( $PM_i$ ).

$$\text{Si } IM \text{ et } DD \text{ existent } IM_i = \left[ \frac{\beta_i^M}{1 - \beta_i^M} \frac{PD_i}{PM_i} \right]^{\alpha_i^M} * DD_i \quad (30)$$

Lorsqu'il y a des importations mais sans demande locale du produit  $i$ , les importations seront égales à  $Q_i$ .

$$\text{Si } IM \text{ existe et } DD \text{ n'existe pas } IM_i = Q_i \quad (31)$$

Et lorsqu'il y a une demande locale mais sans importations, les demandes locales seront égales à  $(Q_i)$  et entièrement couvertes par la production locale.

$$\text{Si } DD \text{ existe et } IM \text{ n'existe pas } DD_i = Q_i \quad (32)$$

### *(Solde du compte courant)*

Le solde du compte courant serait la différence entre la valeur des exportations et des importations.

$$CAB = e * \sum_i PWE_i * EX_i - e * \sum_i PWM_i * IM_i \quad (33)$$

- *Le bloc du prix*

Le bloc des équations des prix pour sa part, comprend le prix des facteurs de production (prix de la valeur ajoutée, prix du bien intermédiaire, taux de salaire) et le prix du produit suivant des différents états (prix sortie usine, prix du prix importé, prix sur le marché local, prix à l'exportation) ainsi que l'indice général des prix<sup>2</sup>.

L'équation du prix de la valeur ajoutée ( $PVA_j$ ) utilise les équations de production relatives au calcul de la valeur ajoutée et de la consommation intermédiaire mais reprises en valeur. Le prix de la consommation intermédiaire serait l'agrégation par branche du prix des produits composites ( $PCI_j$ ) affecté à la demande de biens intermédiaires ( $DI_{i,j}$ ).

$$PVA_j = \frac{PP_j * XST_j - PCI_j * CI_j}{VA_j} \quad (34)$$

$$PCI_j = \frac{\sum_i PCI_j * DI_{i,j}}{CI_j} \quad (35)$$

Les prix nets s'obtiennent en appliquant les taxes. Ainsi, le prix net du produit vendu sur le marché local ( $PD_i$ ) est le prix hors taxe ( $PL_i$ ) auquel on applique le taux de taxe indirecte ( $tx_i$ ).

$$PD_i = [1 + tx_i] * PL_i \quad (36)$$

---

<sup>2</sup> Indice général des prix ou Indice de prix de la consommation finale des ménages : indicateur officiel de la hausse des prix à la consommation. Il mesure l'inflation et est utilisé notamment dans les procédures d'indexation des salaires. C'est un indice national de plusieurs centaines de postes de consommation (exemple 295 postes, INSEE) (Exemple de méthode de calcul de l'indice : utilisation de la formule chaîne de Laspeyres)

Indice général des prix : Indice qui mesure l'ensemble des prix des biens et des services, dans une économie donnée, à une certaine date, par rapport aux prix de ces mêmes biens et services

Il en est de même pour le prix net des produits importés ( $PM_{tr}$ ) qui serait le prix international corrigé du taux de change auquel on applique le taux de taxe indirect ainsi que le taux de droit de douane ( $tm_{tr}$ )

$$PM_i = [1 + tx_i] * [1 + tm_i] * e * PWM_i \quad (37)$$

Le prix des produits composites ( $PC_i$ ) est alors la moyenne pondérée de ( $PL_i$ ) et ( $PM_i$ ), les pondérations étant les parts du volume du produit composite ( $Q_i$ ) qui sont issues de la production domestique ( $DD_i$ ) et des importations ( $IM_{tr}$ ).

$$PC_i = \frac{PD_i * DD_i + PM_i * IM_i}{Q_j} \quad (38)$$

Le prix au producteur ( $P_{i,j}$ ) du bien s'appuie sur les équations qui définissent la production de chaque branche, reprise en valeur, avec le prix hors taxe du bien vendu sur le marché local ( $PL_i$ ) et le prix au producteur du bien exporté qui est par hypothèse, non taxé ( $PE_{tr}$ ) et qui dépend donc uniquement du prix international corrigé du taux de change.

$$PE_i^{FOB} = PE_i \quad (39)$$

$$Si XSO_{j,i} = XSTO_j P_{j,i} = PT(j) \quad (40)$$

$$Si XSO_{j,i} \neq XSTO_j P_{j,i} = \frac{PE_i * EX_{j,i} + PL_i * DS_{j,i}}{XS_{j,i}} \quad (41)$$

$$PT_j = PP_j * [1 + tbr_j] \quad (42)$$

Enfin l'indice général des prix ( $PINDEX$ ) est l'agrégation des valeurs ajoutées de chaque branche en fonction des parts respectives de chacune d'elles dans le PIB.

$$PINDEX = \sum_j \delta_j * PVA_j \quad (43)$$

Enfin, le taux de salaire réel de chaque branche ( $W_j$ ) dépend du taux de salaire global ( $W$ ) auquel est appliqué le taux de cotisation sociale spécifique à chaque branche ( $tcs_j$ ).

$$WT_j = W * (1 + tcs_j) \quad (44)$$

- *Le bloc du chômage*

Le bloc du chômage est un bloc spécifique au modèle GetRun. En effet, on est dans le cadre d'un modèle qui se distingue par la présence du chômage. Le modèle suppose donc une sous-utilisation du facteur travail.

La demande totale de travail ( $LDT$ ) est la somme des demandes de travail dans chacun des secteurs  $j$  ( $LD_j$ ) et le volume du chômage ( $CH$ ) correspond à la différence entre cette demande de travail agrégée et l'offre totale de travail ( $LS$ ). On en déduit le taux de chômage ( $UN$ ) qui serait la part du chômage sur l'offre totale de travail.

$$LTD = \sum_j LD_j \quad (45)$$

$$CH = LS - LDT \quad (46)$$

$$UN = \frac{CH}{LS} \quad (47)$$

Ce chômage suppose une rigidité à la baisse des salaires. Autrement dit, plus le chômage est élevé, moins le salaire augmente. Conformément à la littérature, l'élasticité entre le taux de chômage ( $UN$ ) et le taux de salaire ( $W$ ) est fixé à  $\beta^{UN} = -0,1$ .

$$W = A^{UN} UN^{\beta^{UN}} \quad (48)$$

- *Le bloc des conditions d'équilibre*

Ce dernier bloc présente les conditions d'équilibre pour boucler le modèle. La première condition représente l'absorption domestique au sens de l'équilibre général de Walras selon laquelle tous les marchés doivent être en équilibre. Ainsi, la demande locale de chaque bien et service doit être absorbée par la consommation finale, les consommations intermédiaires, la demande à des fins d'investissement et les dépenses publiques.

$$Q_i = C_i + GI_i + DIT_i + INV_i \quad (49)$$

En ce qui concerne les facteurs de production, on suppose qu'il y a une pleine utilisation de la ressource Capital et qu'elle est fixe par branche (équilibre de court terme). On a donc l'offre de capital par branche ( $KS_j$ ) qui est égale à la demande de capital par branche. En revanche, la ressource travail est sous-utilisée puisqu'il y a du chômage comme il a été décrit dans le bloc précédent.

$$KS_j = KD_j \quad (50)$$

L'investissement total ( $IT$ ) est la somme des épargnes à savoir l'épargne des ménages, celles de l'état et celles du reste du monde qui seraient le solde de la balance commerciale.

$$IT = SH + SG - CAB \quad (51)$$

Une autre condition d'équilibre suppose que l'offre de produits locaux doit être égale à la demande.

$$\sum_j DS_{j,i1} = DD_{i1} \quad (52)$$

Et enfin, l'exportation totale du produit  $i$  devrait être égale à l'agrégation des exportations de ce produit par les différentes branches qui le produisent.

$$\sum_j EX_{j,i} = EXT_i \quad (53)$$

## 2.2 Les spécificités du modèle GetRUn-NRJ

La version initiale GetRun-NRJ porte une attention particulière sur le secteur de l'énergie et prend en compte les caractéristiques insulaires dans la présentation de la dimension énergétique. Les handicaps structurels et géographiques des territoires insulaires (insularité, réseau fermé, absence de production locale de ressources fossiles, importation intégrale des besoins énergétiques, impossibilité d'importer ou exporter le produit énergie, etc.) impliquent une structure particulière dans la représentation du secteur Énergie dans le modèle.

On distingue les spécificités techniques suivantes :

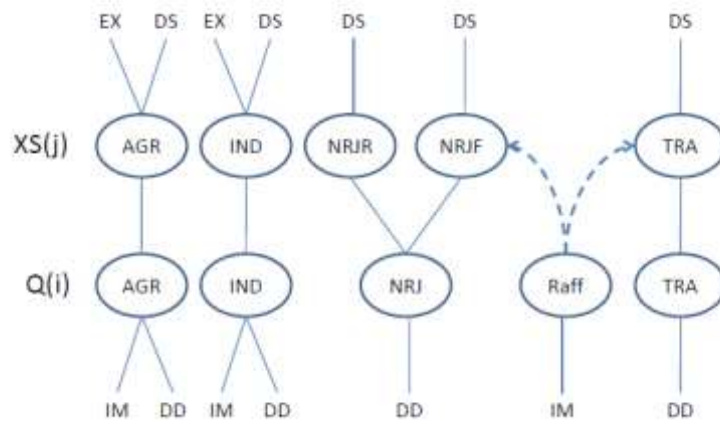
- Le secteur énergétique comprend deux branches : la branche Énergie fossile et la branche Énergie renouvelable.
- Les branches et les produits sont différents : la branche Énergie fossile ne produit pas des ressources fossiles (gaz, pétrole, charbon) mais le bien Énergie. Pareillement, le bien Énergie est le produit issu de la branche Énergie renouvelable et non des ressources renouvelables (vent, soleil, eau, etc.).
- Une caractéristique moins courante est la possibilité qu'un produit (Énergie ou Électricité) soit produit par plusieurs branches (NrjR, NrjF). Cette approche est dite la production conjointe (Lofgren et al., 2002).

Plusieurs branches peuvent produire le même produit : la branche Énergie fossile et la branche Énergie renouvelable produisent le même produit énergie. La distinction se fera uniquement par l'origine de la production : production d'énergie d'origine fossile et production d'énergie d'origine renouvelable. Cette différenciation se fait selon la structure des intrants utilisés dans le processus de production. Les produits pétroliers sont utilisés comme quasi-totalité des consommations intermédiaires pour la production d'énergie d'origine fossile. Par contre, dans la production d'énergie d'origine renouvelable, on a recours aux produits pétroliers seulement pour des fins de fonctionnement c'est-à-dire pour faire fonctionner les technologies de production.

<b>J</b>	<b>Branche</b>	<b>I</b>	<b>Produit</b>
	<i>AGR</i> : Agriculture <i>IAA</i> : Industrie agro-alimentaire <i>IND</i> : Autres industries		<i>AGR</i> : Agriculture <i>IAA</i> : Industrie agro-alimentaire <i>IND</i> : Autres industries
	<i>NrjR</i> : production d'énergie renouvelable <i>NrjF</i> : production d'énergie fossile		<i>NRJ</i> : Énergie
			RFF : Raffinerie
	<i>TRANS</i> : transport <i>BAT</i> : Bâtiment <i>SER</i> : Services <i>NTR</i> : Services non marchands		<i>TRANS</i> : transport <i>BAT</i> : Bâtiment <i>SER</i> : Services <i>NTR</i> : Services non marchands



- Le produit raffinerie est entièrement importé en raison de l'absence de production locale : la production locale de raffinerie équivaut à zéro
- Le produit Énergie est intégralement déversé sur le marché intérieur à cause de l'impossibilité d'opérer son exportation



Source : (Garabedian et Ricci, 2018)

Description de la figure ci-dessus :

- XS : branches de production J
- Q : produit I observable sur le marché
- EX : représente les exportations et DS, l'offre locale (production locale)  
On constate que le produit énergie, que ce soit d'origine fossile (branche fossile : NRJF) ou d'origine renouvelable (branche renouvelable : NRJR), ne peut pas être exporté, il en est de même pour le service du transport (TRA)
- IM : représente les importations et DD la demande locale  
On constate que le bien Énergie est entièrement consommé sur le marché local. Il en est de même pour le bien Transport. Par ailleurs, les combustibles fossiles sont entièrement importés. Ces derniers sont utilisés majoritairement par les branches de production d'énergie et le secteur du transport.

### 2.3 Les données

A chaque modèle d'équilibre général calculable est associée une matrice de comptabilité sociale (MCS). Il s'agit d'un cadre comptable au sein duquel sont collectées et structurées les données statistiques de l'économie étudiée.

Les données statistiques recueillies concernent les différents flux de toutes les transactions économiques entre les différents secteurs et différents agents de l'économie. Pour être plus explicite, l'économie d'un pays peut être représentée comme un flux d'argent circulaire entre les différents secteurs et agents, où la dépense d'un agent devient le revenu d'un autre (Breisinger et al. 2009). Tous ces mouvements sont retranscrits dans la MCS dans le cadre d'un

tableau croisé où on retrouve les ressources en lignes et les emplois (ou dépenses) en colonnes. Chaque cellule du tableau représente le transfert monétaire net d'un secteur ou d'un agent (indiqué dans les colonnes de la matrice) à un autre secteur ou un autre agent (indiqué dans les lignes de la matrice). On peut dire aussi qu'il s'agit d'une représentation matricielle des comptes nationaux. Grâce à cette structure, les MCS sont appréciées comme base de données pour le développement des MEGC. La MCS est créée généralement sur la base d'une année (transactions sur une période d'un an) pour une économie donnée qui peut être une économie régionale ou nationale. Dans certains cas, nous pouvons aussi avoir une MCS multirégionale ou multinationale.

La MCS fournit une image aussi complète que possible (image statique) de l'économie. On peut y lire toutes les opérations au sein de l'économie :

- Les industries achètent des produits intermédiaires, du travail et du capital afin de produire différents produits. Ces produits sont demandés par les industries (c'est-à-dire la « demande intermédiaire ») et par la « demande finale », c'est-à-dire utilisées pour les ménages, les administrations publiques, les investissements et le reste du monde (exportation).
- Les ménages utilisent leurs revenus (salaires, loyers du capital et transferts du gouvernement et du reste du monde) pour acheter des produits et épargner.
- Le gouvernement utilise ses recettes fiscales pour payer des biens publics, pour économiser et pour effectuer des transferts à d'autres agents. Les produits peuvent être fournis par la production nationale ou les importations, alors que, dans le même temps, les producteurs peuvent choisir de satisfaire la demande intérieure ou d'exporter leur production.
- Le système est fermé et équilibré par l'épargne étrangère (c'est-à-dire la balance des paiements).

Pour le cas du modèle GetRun-NRJ, les données statistiques de l'économie sont collectées pour l'année 2008. Afin de constituer une année de référence cohérente, les paramètres sont calibrés, autrement dit, on calcule les valeurs des paramètres pour reproduire les chiffres de la MCS.

La matrice de comptabilité sociale associée à GetRun-NRJ est une représentation chiffrée de l'économie réunionnaise. Elle caractérise les flux économiques de La Réunion pour 2008.

Elle comporte 7 comptes :

- *Facteurs de production*  
Capital, travail  
Les facteurs de production vont être rémunérés par les branches qui utilisent des employés
- *Agents*  
Ménages, gouvernement, reste du monde  
Les ménages sont rémunérés par le revenu de K, le revenu de L, les TG

L'État est rémunéré par les différents prélèvements fiscaux : taxes directs (revenu, douane = taxe à l'importation) et indirects (TVA...)

Le RDM est rémunéré par les taxes à l'exportation

- *Taxes et subvention*  
CSC, Douane, TVA, SBIEN, SPROD, TPROD
- *Branches*  
10 branches (AGR, IAA, IND, NRJR, NRJF, NAT, TRANS, SER1, SER2, NTR)  
Les productions des branches sont destinées au marché local ou à l'exportation
- *Produits*  
10 produits (AGR, IAA, IND, RFF, ELEC, NAT, TRANS, SER1, SER2, NTR)  
Les produits sont destinés soit à titre de consommation finale des ménages et de l'État soit à titre de consommation intermédiaire des branches
- *Reste du monde*
- *Épargne / stock ou accumulation*

La MCS représente l'équilibre initial du modèle, l'état de référence auquel on va comparer le nouvel équilibre théoriquement obtenu après la mise en place de chocs de politique publique.

### **3. Apports méthodologiques : Désagrégation du secteur de l'énergie et modélisation des émissions de GES**

#### **3.1 Apport 1 : Désagrégation du secteur énergétique dans GetRun-NRJ**

Afin de permettre une analyse approfondie de l'impact des instruments de politique environnementale pour faciliter la transition énergétique bas-carbone, nous devons modéliser le secteur énergétique de manière plus détaillée compte tenu du contexte énergétique de La Réunion. Cette désagrégation se fait en 2 grandes étapes :

- Les travaux au niveau des données : classification du secteur Énergie en ses différents composants, recherche de toutes les clés de répartition pour effectuer la ventilation (collecte des données) au niveau de la MCS
- Les travaux au niveau du modèle théorique : changement de la structure de la technologie de production des différentes filières énergétiques.

##### **3.1.1 Travaux au niveau des données (MCS)**

Le cadre comptable qui comporte toutes les données utilisées dans les MEGC est la MCS. Les travaux de désagrégation vont donc se faire dans un premier temps au niveau de la MCS. D'abord, nous allons identifier les différentes filières qui composent le secteur énergétique à La Réunion et les insérer dans la MCS, ensuite nous allons effectuer la collecte des données portant notamment sur la recherche des différentes clés de répartition nécessaires pour faire la ventilation. Dans la littérature différentes clés de répartition sont mises en avant pour opérer la désagrégation : différencier selon la teneur en carbone, ventiler également selon l'étape de transformation du combustible, opérer une dissociation au niveau de l'énergie finale en énergie polluante ou verte et au sein de cette dernière des ventilations plus poussées peuvent être envisagées suivant des critères économiques.

En se référant au système énergétique réunionnais, l'approvisionnement énergétique est constitué de pétrole, de gaz et de charbon. La ventilation selon la teneur en carbone peut donc être retenue. Cependant, nous constatons que La Réunion ne possède ni d'industries d'extraction, ni d'industries manufacturières pour le raffinage des combustibles fossiles. Les combustibles fossiles, qui sont intégralement importés, à La Réunion sont constitués de combustibles fossiles raffinés. Dans ce cas, nous allons écarter la ventilation du produit énergie suivant l'étape de transformation des combustibles. Toutefois, La Réunion dispose d'un environnement très propice à la production d'énergie renouvelable très diversifiée qui nécessite d'être présentée en détail. Dans notre modèle initial, l'énergie finale est déjà dissociée en énergie polluante et nonpolluante. Nous allons plus loin en mettant en œuvre le dernier critère qui consiste à ventiler l'énergie finale suivant des raisons économiques mais aussi environnementales.

La classification des différentes branches du secteur Énergie dans le MEGC de La Réunion va donc se référer au premier et troisième critère :

- La désagrégation au niveau des combustibles fossiles en fonction de leur teneur en carbone
- La désagrégation au niveau de l'énergie finale

**i. La désagrégation au niveau des combustibles fossiles en fonction de leur teneur en carbone**

La branche Énergie fossile est usuellement ventilée en fonction de la teneur en carbone de chaque ressource (Lu et al. 2010, Bao et al ; 2013, Li et Lin, 2013, etc. littérature à revoir en détails).

Dans notre modèle initial, les combustibles fossiles importés sont agrégés en un seul composant : le bien raffinerie. Il est impératif de dissocier cet agrégat en ses composants (pétrole, gaz, charbon) car ceux-ci ont une teneur en carbone significativement différente. Cette subdivision permettra d'associer de manière plus fine les émissions de carbone à chaque type de combustible.

La dimension environnementale est fondamentale dans le cadre d'une transition énergétique bas-carbone. La désagrégation au niveau des combustibles fossiles va permettre de prendre cette dimension en compte. A titre illustratif, dans le cas d'une mise en place d'une taxe sur les émissions (taxe carbone par exemple), le signal-prix va amener à modifier la consommation en privilégiant les produits les moins intenses en carbone, ce qui sera possible lorsque les combustibles fossiles sont ventilés en fonction de leur contenu en carbone. Sans désagrégation, il ne serait pas possible d'observer cette substitution, nous verrons tout simplement une baisse de la consommation du bien raffinerie en général.

Tous les secteurs de production de l'économie réunionnaise ont recours aux énergies fossiles que ce soit pour des fins de production ou pour des fins de fonctionnement.

3 principaux types de produits fossiles (raffinés) sont recensés dans cette économie en 2008 :

- Les produits pétroliers (63,55%) comprenant par ordre décroissant d'abondance : le fioul léger ou gazole, le carburacteur, l'essence et le fioul lourd,
- Puis on distingue le gaz (2,29%) constitué entièrement de gaz butane
- Et enfin le charbon (34,16%) constitué essentiellement de la houille.

Cette répartition va être transmise dans notre MCS. On assiste à une création de lignes et de colonnes supplémentaires : on passe de 10 produits à 12 produits.

Ces combustibles fossiles raffinés importés à La Réunion sont majoritairement utilisés par les secteurs du transport et de la production d'électricité. En 2008, ils sont utilisés à hauteur de 50,2% à titre de consommation finale par le secteur du transport et à hauteur de 44,3% à titre de consommation intermédiaire pour la production d'électricité. Les 5,5% restants sont utilisés à titre de consommation intermédiaire par les autres secteurs (notamment le secteur agricole et industriel, mais aussi par le résidentiel et tertiaire).

## ii. La désagrégation au niveau de l'énergie finale

L'énergie finale (électricité) émane de deux grandes sources principales : les sources dites fossiles et les sources dites renouvelables. Au sein de chaque source principale se distingue de manière générale les différentes filières suivantes : dans les sources fossiles, on retrouve les centrales au fioul, au charbon et au gaz, tandis que dans les sources renouvelables, on dispose classiquement de l'hydraulique, du solaire, de la biomasse et de l'éolienne, et récemment des technologies innovantes de production d'énergie renouvelable comme la géothermie ou l'énergie thermique des mers. Les auteurs constatent que la structure de ces filières et les effets des politiques environnementales sur elles sont strictement différents d'une filière à l'autre (Wissema and Dellink, 2007) ainsi, il est essentiel de ventiler les deux sources d'énergie finale en ses composants (filières énergétiques).

Dans le modèle GetRun-NRJ, le secteur énergétique est déjà subdivisé en 2 branches : la branche de production d'énergie d'origine fossile et la branche de production d'énergie d'origine renouvelable. De la branche fossile à la branche renouvelable, la différence d'ordre environnemental et économique est flagrante. Mais au niveau de chacune de ces branches, nous avons des sous-branches qui présentent également des différences assez significatives que ce soit en termes d'émissions ou en termes de structure de production (création d'emploi, coûts de production).

En ce qui concerne l'abondance en termes d'emplois par exemple, le potentiel de création d'emploi est de quantité entièrement différente d'une filière à l'autre. Les fermes photovoltaïques sont les plus généreuses avec plus de 500 emplois en 2008 contre une cinquantaine dans l'éolien ou plus inférieur encore dans les autres filières (Observatoire Énergie Réunion, 2008). Par ailleurs, au sein de ces sous-branches, l'intensité en carbone peut être significativement différente. Les centrales à charbon sont plus intensives en carbone comparativement aux centrales au fioul par exemple. L'idée serait de privilégier les filières les moins coûteuses possibles en stimulant les substitutions via le signal-prix des politiques environnementales. La hausse du prix de l'énergie va favoriser les sources d'énergies les moins intensives en carbone qui deviendront les moins coûteuses. Grâce à la désagrégation au niveau de l'énergie finale, nous pouvons faire le suivi de ces substitutions et comprendre les répercussions économiques (emploi, etc.) qui se passent au niveau de chaque filière à l'issue de la mise en place des politiques environnementales. Cette opération n'est pas observable lorsque les branches sont agrégées.

Le processus consistera ici à ventiler les deux sources de production d'électricité en ses différentes filières. Pour cela, de nouvelles lignes et colonnes associées à ces nouvelles filières vont s'ajouter à la MCS. La ventilation au niveau de l'énergie finale offre plusieurs options possibles comme on a pu constater dans la littérature énoncée précédemment. Les critères sont divers : teneur en carbone, potentiel disponible, intermittence de l'énergie, abondance d'emplois créés, etc. En se référant aux travaux de (Selosse et al., 2018), pour la branche Énergie renouvelable, ventiler en fonction de l'abondance et du potentiel disponible serait la meilleure manière d'opérer la désagrégation. En effet, certains secteurs de production énergétique offrent un potentiel particulièrement élevé par rapport aux autres comme le cas de

la biomasse par exemple qui s'élève à 50% de la production électrique de l'île (Modèle TIMES, Selosse et al., 2018). La branche Énergie renouvelable serait donc ventilée, par ordre d'abondance décroissante, en hydraulique, biomasse, éolien et solaire. Pour la branche fossile, comme n'avons que deux types de filières (centrales au fioul, centrales au charbon) qui se distinguent notamment par leur teneur en carbone, nous allons ventiler la source fossile en ces deux filières.

La désagrégation de l'énergie finale va fournir les résultats suivants pour l'année 2008 :

- Source renouvelable ventilée en 4 filières vertes et qui couvre 36,1% de la production d'électricité
- Source fossile ventilée en 2 filières polluantes et qui couvre 63,9% de la production d'électricité

Les 2 sources de production d'électricité présentées dans GetRun-NRJ	Les 4 filières retenues pour la désagrégation	Critères retenus en se référant aux travaux de (Selosse et al. 2018)	
		Abondance (2008)	Potentiel A l'horizon 2030,
<b>Source renouvelable 36,1%</b>	Hydraulique	24,9%	17%
	Biomasse	10,3%	50%
	Éolienne	0,5%	3%
	Solaire	0,4%	17%
	Autres		13%
<b>Source fossile 63,9%</b>	Centrales au fioul	13,3%	0%
	Centrales au charbon	50,6%	0%

A l'issue de la classification des différentes filières du secteur Énergie sur l'année de référence 2008, on distingue 6 filières de production d'électricité dont 4 branches d'origine renouvelable à savoir les centrales hydrauliques, les centrales à bagasse, les fermes photovoltaïques (panneaux solaires photovoltaïques et panneaux solaires thermiques) et enfin les fermes éoliennes, et dont les 2 restants d'origine fossile dont les centrales au fioul et les centrales à charbon.

Dans la MCS, on passe de 2 branches de production d'électricité (fossile et renouvelable) à 6 filières énergétiques distinctes. On assiste à une création de lignes et colonnes supplémentaires en passant de 10 à 14 branches d'activité.

### iii. Classification retenue pour les différentes branches du secteur Énergie dans le MEGC de La Réunion

On remarque que la classification retenue pour le MEGC de La Réunion rejoint celle de (Lin and Jiang 2011). Une légère différence réside au niveau de l'énergie finale (électricité) puisqu'il n'y a pas de centrales nucléaires à La Réunion, ce qui va exclure cette filière dans la désagrégation, aussi, le mix électrique réunionnais est plus variée et donc sur ce point, on aura une structure plus ventilée.

La synthèse de la première tâche sur les données est présentée dans le tableau ci-dessous :

### **Les secteurs de l'énergie dans le MEGC de La Réunion**

---

- (1) Produits pétroliers (raffinés)
- (2) Gaz (gaz butane)
- (3) Charbon (houille)
  
- (4) Énergie hydraulique
- (5) Énergie biomasse (essentiellement bagasse)
- (6) Énergie solaire
- (7) Énergie éolienne
- (8) Énergie issues des centrales au fioul
- (9) énergie renouvelable issues des centrales à charbon

*Basé sur le Bilan énergétique de La Réunion en 2008*

La première tâche nous a permis d'obtenir les différentes filières énergétiques retenues pour le MEGC de La Réunion. La deuxième tâche consiste en une collecte de données portant notamment sur les clés de répartition pour effectuer la ventilation dans la MCS.

Nous devrions spécifier pour chaque filière énergétique, d'une part, les « ressources » ou « entrées » constituées des éléments suivants :

- Les facteurs de production utilisés (niveau de main d'œuvre requise, capital alloué)
- Les différents intrants intermédiaires utilisés (produits industriels, service de transport, les différents services du secteur tertiaire mobilisés, etc.)
- Les différents prélèvements fiscaux (cotisations sociales, taxes à la production, droits de douane, etc.)
- Les subventions à la production

D'autres part, doivent être renseignée la destination du produit ou « emplois » à savoir :

- La part des produits destinée au marché local
- La part des produits destinée au marché extérieur (exportation)



Comme nous sommes dans le cadre d'un territoire insulaire, il n'y a pas de possibilité d'exporter le produit Énergie (électricité), toute la production énergétique est déversée sur le marché local. Les produits fossiles (pétrole, gaz, charbon) étant des produits entièrement importés, on ne parle également pas d'exportation. Le renseignement sur la destination des produits va se résumer à la ventilation entre part des produits destinés à la consommation finale et part des produits destinés à la consommation intermédiaire par les secteurs économiques.

Les difficultés de cet exercice résident dans :

- La recherche des clés de répartition

La recherche des clés de répartition pour permettre la ventilation constitue la plus grande difficulté. En effet, le niveau de détail requis est parfois important mais aussi l'année de référence est assez ancienne. La difficulté est conséquente dans la recherche des clés de répartition au niveau des intrants intermédiaires utilisés par chaque filière énergétique. Les données n'étant pas directement disponibles, différentes descentes de terrain auprès des producteurs de l'électricité ont été nécessaires. Cela pose parfois un certain problème dans la recherche des clés de répartition exactes. Il a fallu fournir des valeurs les plus réalistes et approximatives possibles avec l'aide des producteurs.

A titre d'exemple, initialement dans la MCS, au niveau des intrants intermédiaires, une faible part des produits agricoles est utilisée par le secteur Énergie. En opérant la désagrégation, il a été décidé intuitivement avec l'aide des producteurs énergétiques réunionnais, que 100% des produits agricoles (AGR) et agro-industriels (IAA) destinés au secteur Énergie vont être alloués à filière biomasse, la filière qui se sert massivement de la bagasse (résidu de canne à sucre), en supposant qu'il s'agit de la seule filière énergétique qui pourrait avoir recours à ce type d'intrant intermédiaire.

- L'équilibrage de la MCS

La MCS dispose d'une contrainte d'équilibre qui impose que le total en ligne soit absolument égal au total en colonne. Une mauvaise valeur au centime près peut poser un problème dans l'équilibrage de la MCS, or certaines données n'ont pas pu être obtenues avec précision suite aux approximations adoptées dans la recherche des clés de répartition comme expliqué ci-dessus. De multiples ajustements ont été entrepris afin d'équilibrer la MCS, tout en conformant le plus possible la MCS à la réalité.

- La manipulation de la MCS

La MCS est un tableau croisé. Sa manipulation se fait donc simultanément en ligne et en colonne. Avec nos clés de répartition qui sont des parts en pourcentage avec des parts parfois intuitives, nous aurons des croisements de pourcentages en ligne et en colonne qui imposent d'avoir une bonne stratégie afin de ne pas être induit en erreur et avoir une désagrégation correcte.

Par ailleurs, au cours du raisonnement sur la désagrégation, une vision complète sur toute la matrice s'impose pour pouvoir raisonner à la fois sur toutes les lignes et colonnes lesquelles

sont interdépendantes entre elles. Or la MCS est assez grande, ce qui rend souvent ce processus assez complexe.

### 3.1.2 Travaux au niveau de la structure de la fonction de production

La deuxième grande étape porte une attention sur la structure des technologies de production. L'idée serait de permettre la substitution entre les différentes filières de production d'électricité qui sont désormais présentées de manière détaillée, dans un objectif de soutenir les filières les moins polluantes en jouant avec les politiques environnementales. Nous devrions donc privilégier la technologie de production qui facilite cette substitution (passage aux produits sobres en carbone). En se référant à la littérature, on en déduit que la structure de la fonction de production qui répond à ces objectifs est la fonction CES imbriquée.

#### 3.1.2.1 Revue de littérature sur les différentes structures de la fonction de production dans les MEGC avec un secteur énergétique désagrégé

Dans la plupart des études utilisant un MEGC avec désagrégation avancée du secteur Énergie, les auteurs utilisent la fonction imbriquée. Cette forme fonctionnelle renvoie à une structure en nids : la fonction est définie par des éléments dont chaque élément est lui-même défini par une fonction. La figure ci-dessous illustre cette structure en nids.

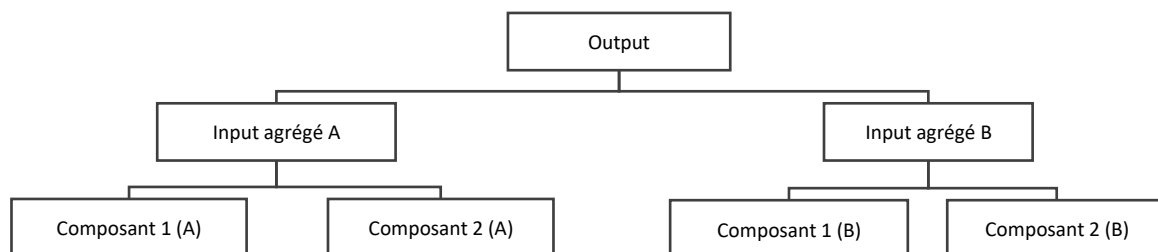


Figure. Illustration de la structure en nids

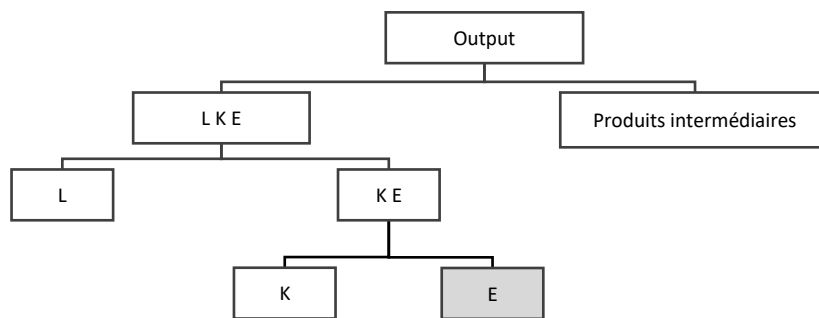
Au niveau supérieur de la fonction de production, la combinaison entre intrants intermédiaires et les facteurs primaires (travail, capital, énergie ou LKE) est modélisée par une fonction Leontief qui applique une élasticité de substitution égale à zéro. Ceci suppose que les parts quantitatives de ces deux agrégats (intrants intermédiaires et LKE) restent constantes : on a proportion fixe. Autrement dit, il n'y a pas de substitution possible entre les produits intermédiaires et les facteurs de production. L'utilisation du Leontief au plus haut niveau de la fonction de production est depuis longtemps, comme l'on a dit précédemment, la procédure standard dans les MEGC comme le confirme (Lofgren et al., 2002). Ceci permet en effet d'empêcher les substitutions irréalistes entre les intrants. Pour les autres niveaux, s'applique la fonction CES, afin de permettre une substitution notamment entre les composants des facteurs

primaires, et par la suite entre les composants de l'intrant Énergie. Cette substitution va s'opérer conformément aux élasticités de substitution fournies dans la littérature.

La combinaison entre intrants intermédiaires et les facteurs primaires (travail, capital, énergie) au niveau supérieur peut s'opérer de différente manière. L'objectif consiste ensuite à isoler l'intrant Énergie de sorte à pouvoir le ventiler en ses composants toujours via les fonctions imbriquées. En recensant les différents travaux dans la littérature, nous avons relevé trois possibilités de combinaison et d'isolation de l'intrant énergie :

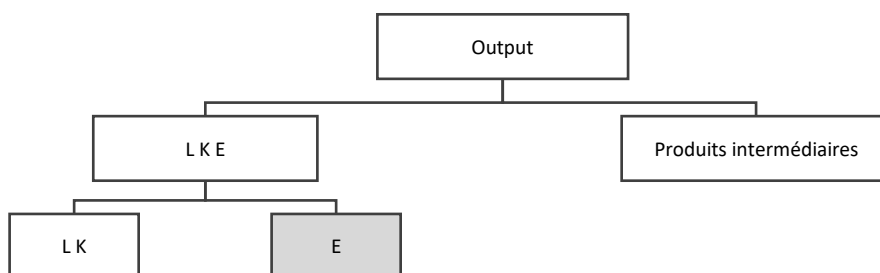
- 1<sup>ère</sup> possibilité : combinaison intrants intermédiaires et LKE, à laquelle s'ensuit l'agrégat KE puis l'isolation de E  
(Wissema and Dellink 2007), (Guo et al. 2014)

Au niveau supérieur de la fonction de production, les intrants intermédiaires et l'ensemble des facteurs primaires (LKE) sont modélisés par une fonction de production (Leontief), de sorte que leurs parts quantitatives restent constantes. Nous avons ensuite des fonctions CES pour le reste des nids.



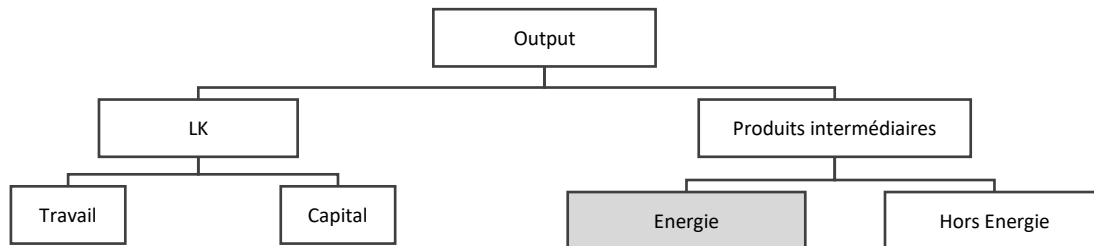
- 2<sup>ème</sup> possibilité : combinaison intrants intermédiaires et LKE, à laquelle s'ensuit l'agrégat LK et donc directement l'isolation de E au niveau de ce deuxième nid  
(García Benavente, 2016)

Comme dans le précédent cas, la fonction au niveau supérieur de la structure de production est une fonction Leontief des intrants intermédiaires et des facteurs de production LKE. Au niveau du deuxième nid par contre, nous allons séparer le sous-agrégat LK de l'intrant Énergie. Au niveau de l'agrégat LK, nous avons classiquement une fonction Cobb-Douglas.



- 3<sup>ème</sup> possibilité : combinaison intrants intermédiaires et LK, l'intrant Énergie étant inclus parmi les produits intermédiaires. L'isolation de l'intrant Énergie va dès lors se faire au niveau du nid des produits intermédiaires. (Allan et al. 2014)

Au niveau supérieur, nous restons sur la fonction Leontief mais cette fois-ci en combinant intrants intermédiaires et LK. Au niveau de LK, nous avons classiquement la fonction Cobb-Douglas comme énoncé dans la deuxième possibilité. Au niveau des intrants intermédiaires nous allons dissocier l'intrant Énergie des autres produits intermédiaires.

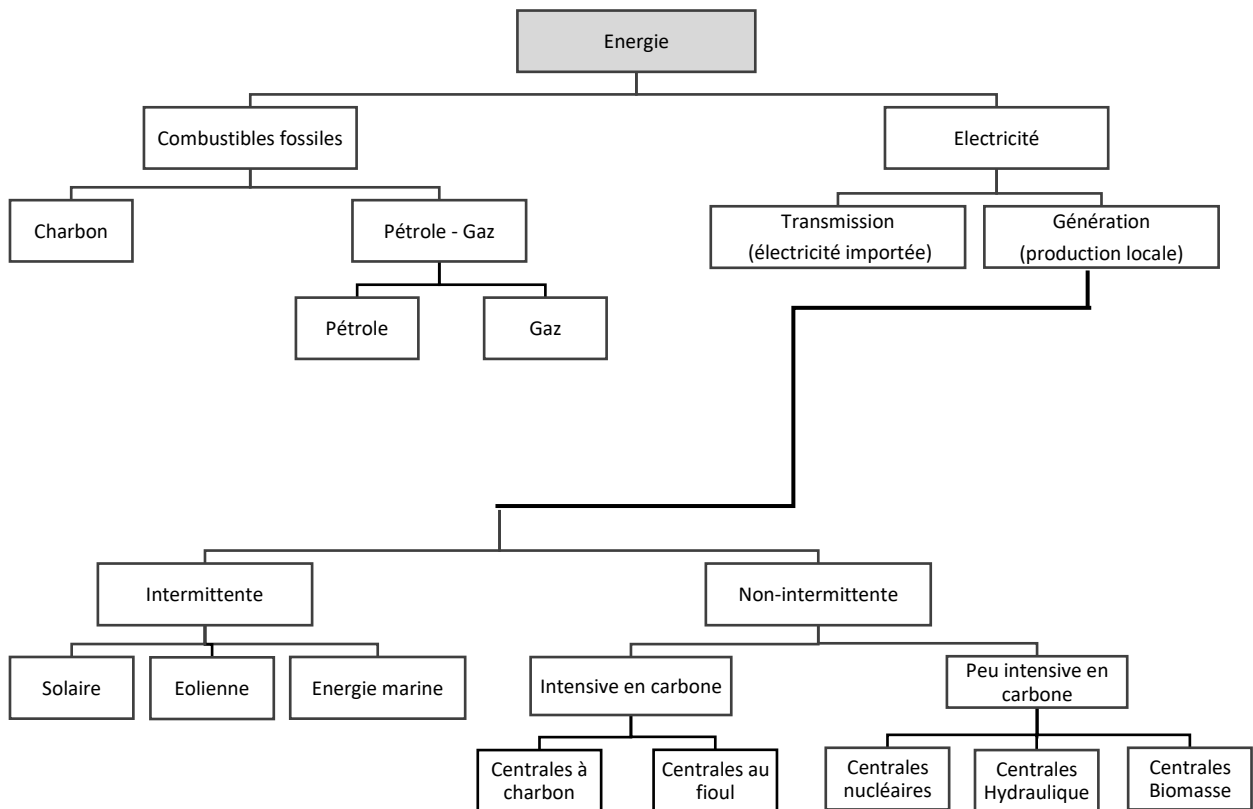


Une fois l'intrant Énergie isolé, nous avons, aux niveaux inférieurs, plusieurs nids présentant les différentes branches du secteur Énergie. Le nombre de nids dépend de premier abord du type de l'output. En effet, l'output Électricité va avoir une ventilation de l'intrant Énergie de manière plus importante comparativement aux restes des outputs de l'économie. Par ailleurs, ce nombre de nids dépend du choix des auteurs sur le degré de ventilation à entreprendre ainsi que la disponibilité des technologies énergétiques au sein de l'économie.

Regardons à présent la façon dont est modélisé la production d'électricité dans les MEGC

- Cas de l'output Électricité

Pour le cas de l'électricité, nous avons une désagrégation très poussée. Dans la plupart des études, nous avons la structure suivante :



Nous conduisons une brève revue de littérature concernant les élasticités de substitution

L'élasticité de substitution exprime la facilité ou non de remplacer un facteur par un autre. La fonction de production Leontief a une élasticité de substitution égale à zéro : il n'y a donc pas de substitution possible entre les intrants, on a stricte complémentarité. Pour le cas de la fonction Cobb-Douglas, on a une possibilité de substitution, l'élasticité de substitution est égale à 1. Pour la fonction CES, l'élasticité de substitution est donnée par de précédentes études dans la littérature.

Le tableau ci-dessous présente les différentes valeurs des élasticités de substitution utilisées dans les travaux utilisant un MEGC avec ventilation détaillée du secteur Énergie. Le tableau se lit en colonne tel que chaque colonne correspond à une étude. Les études retenues sont les suivantes : (Wissem and Dellink 2007), (Guo et al. 2014), (Allan et al. 2014), (García Benavente 2016), (Nong 2019).

Numéro du nid	Les différentes possibilités de nid	(Wissema and Dellink 2007)	(Guo et al. 2014)	(Allan et al. 2014)	(Benavente 2016)	(Nong 2019)
1 <sup>er</sup> nid	Intrants intermédiaires et L-K-E	0 : Leontief	0,3		0 : Leontief	
	Intrants intermédiaires et L-K			0,3		
	Intrants intermédiaires et Électricité et agrégat Terre-L-K-E (Tel que $E = \text{comb fossiles}$ )					0 : Leontief
2 <sup>ème</sup> nid	Nid (Intrants intermédiaires) : Énergie et Hors Énergie			0,3		
	Nid (Intrants intermédiaires Hors Énergie) : PS : composants non-cités mais probablement AGR, IND, etc.			0,3		
	L et K-E	0,85 : (Kemfert 1998)	0,8			
	L-K et E				0,5 : (Paltsev et al. 2005)	
	Nid (agrégat Terre-L-K-E) : Terre et L et K-E (Tel que $E = \text{comb fossiles}$ )					0,5
3 <sup>ème</sup> nid	K et E	0,65 : (Kemfert 1998)	0,6			0,25
	L et K				1 : Cob-Douglas (Paltsev et al. 2005)	
	Nid (E) : Électricité et Combustibles fossiles	0,1 : (Rutherford and Paltsev 2000)	1,2	2	0,5 : (Paltsev et al. 2005)	
4 <sup>ème</sup> nid	Nid (Électricité) : Puissance thermique et Énergie propre		2			
	Nid (Électricité) : Non-renouvelable et Renouvelable	10 (cf. 3)			10 : substitution parfaite (Wissema and Dellink 2007)	
	Nid (Électricité) : Génération et transmission			0,3		
	Nid (Électricité) : Centrales charbon, fioul, gaz, hydraulique, biomasse, éolienne, solaire, biogaz					5
	Nid (Combustibles fossiles) :		1,2		1 :	

<sup>3</sup> (10 : Car les ENR sont définis comme de l'électricité produite à partir de ressources renouvelables, la substitution n'est limitée que par le manque de capacité de l'industrie des énergies renouvelables. On suppose que la capacité peut être augmentée et, par conséquent, l'élasticité est fixée à un niveau assez élevé soit 10)

	Charbon et Agrégat pétrole-gaz	0,5 : (Rutherford and Paltsev 2000)			(Paltsev et al. 2005)	
	<i>Nid (Combustibles fossiles) :</i> Pétrole et Agrégat charbon-gaz			2		
	<i>Nid (Combustibles fossiles) :</i> Pétrole et Charbon et Gaz				1 : (Paltsev et al. 2005)	0,6
<b>5<sup>ème</sup> nid</b>	<i>Nid (Génération) :</i> Intermittent et Non-intermittent			5		
	<i>Nid (Électricité Non-renouvelable) :</i> Hydraulique et fossile				$\infty$ (Paltsev et al. 2005) <sup>4</sup>	
	<i>Nid (Charbon) :</i> Charbon et tourbe	4 (cf. 5)				
	<i>Nid (Charbon) :</i> Charbon et coke		1,25			0,8
	<i>Nid (Agrégat pétrole-gaz) :</i> Pétrole et Gaz	2 : (Rutherford and Paltsev 2000)	1,3		2 : (Wissema and Dellink 2007)	
	<i>Nid (Pétrole) :</i> Pétrole brut et raffiné	0 : Leontief <sup>6</sup>	1,25			0,8
	<i>Nid (Gaz) :</i> Biogaz et Autres gaz					0,8
	<i>Nid (Gaz) :</i> Gaz naturel et gaz		1,6			
<b>6<sup>ème</sup> nid</b>	<i>Nid (Non-intermittent) :</i> - Intense en carbone (centrales à charbon) - Faible en carbone (centrales à gaz, nucléaires, biomasse, hydro)			5		
	<i>Nid (Intermittent) :</i> Énergie marine et Éolienne			5		
<b>7<sup>ème</sup> nid</b>	<i>Nid (Éolienne) :</i> ONSHORE et OFFSHORE			5		

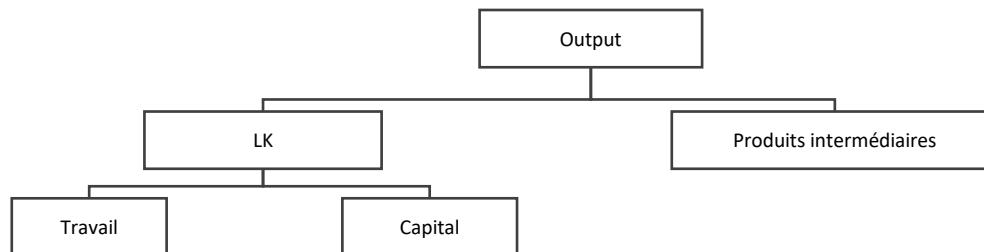
<sup>4</sup> ( $\infty$  : PS : pour éviter tout conflit avec le logiciel,  $\infty$  a été défini sur 50, induisant une erreur de dépassant pas 0,001%)

<sup>5</sup> (4 : L'élasticité de substitution est plus grande que l'unité mais ils ne sont pas des substituts parfaits)

<sup>6</sup> (0 : Car le pétrole brut n'est utilisé que dans la raffinerie et il ne devrait y avoir aucune substitution entre ces deux carburants)

### 3.1.2.1.1 Structure de la fonction de production dans GetRun-NRJ après la désagrégation du secteur énergétique

Au niveau supérieur de la fonction de production, la structure initiale dans GetRun-NRJ rejoint la structure proposée par Allan et al., (2014) comme on peut le voir sur la figure ci-dessous :



La différence commence au niveau des intrants intermédiaires. Dans les travaux de (Allan et al. 2014), les intrants intermédiaires sont dissociés en bien Énergie et Hors Énergie reliés entre eux par une fonction de type CES, tandis que dans GetRun-NRJ, nous avons une stricte complémentarité entre les produits intermédiaires constitués des biens suivants :

- |                                   |   |  |
|-----------------------------------|---|--|
| - PETR : produits pétroliers      | } | Énergie (composée de 4 produits suite à la ventilation de l'agrégat raffinerie en pétrole – gaz - charbon) |
| - GAZ : gaz                       |   |  |
| - CHARB : charbon                 |   |  |
| - ELEC : électricité              |   |  |
| - AGR : produits agricoles        | } | Hors Énergie   |
| - IAA : produits agro-industriels |   |  |
| - IND : produits industriels      |   |  |
| - BAT : bâtiment                  |   |  |
| - TRANS : transport               |   |  |
| - SER1 : services 1               |   |  |
| - SER 2 : services 2              |   |  |
| - NTR : services non marchands    |   |  |

Cette stricte complémentarité est traduite par l'équation suivante :

$$DI_{i,j} = a_{ij,i,j} * CI_j$$

Tel que :

I : produits

J : branches

$DI_{i,j}$  : Demande intermédiaire en produit i pour la branche j

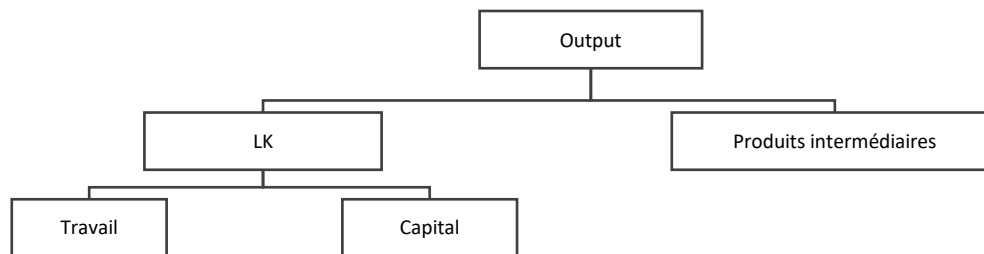


$CI_j$  : Consommation intermédiaire totale de la branche j

$ai_{j,i}$  : Coefficient technique qui définit la part en produit i pour la branche j

Dans la littérature, nous disposons d'un seul secteur de production d'électricité. Les différentes filières de production d'énergie sont considérées comme étant des intrants à la production entre lesquels le producteur doit effectuer un arbitrage via son programme d'optimisation pour obtenir l'output à moindre coût (et donc sobre en carbone). Mais dans notre modèle GetRun-NRJ, le processus est différent. On suppose que les différentes filières énergétiques sont des secteurs de production d'électricité à part entière mais qui produisent le même bien Électricité. On parle de production conjointe (Lofgren et al. 2002).

Dans ce cadre, nous maintenons la structure ci-dessus au niveau supérieur de la fonction de production pour tous les secteurs de production qu'il s'agisse de secteurs de production énergétique ou hors énergétique.



Aucune substitution ne s'opère au niveau des intrants intermédiaires comme l'on observe dans la littérature (utilisation de la fonction CES). Dans notre modèle, nous maintenons la stricte complémentarité. Ceci s'explique par cette indépendance de tous les secteurs de production y compris les filières énergétiques. Chaque filière énergétique sera composée de ses propres quantités et variétés d'intrants intermédiaires. Le profil en intrants intermédiaires de chaque secteur est donc unique et pour maintenir cela, nous avons une stricte complémentarité car aucun arbitrage ne s'effectue à ce niveau.

Les différents secteurs de l'économie sont donc les suivants :

Les différents secteurs de l'économie sont donc les suivants :

- AGR : secteur agricole
  - IAA : secteur agro-industriel
  - IND : secteur industriel
  - BAT : secteur du bâtiment
  - TRANS : secteur du transport
  - SER1 : secteur des services 1
  - SER 2 : secteur des services 2
  - NTR : services non marchands
  - HYDRO : hydraulique
  - BIOM : biomasse
- } 8 secteurs hors électricité : 8 outputs différents

- SOL : solaire 6 secteurs de production d'électricité : le même output électricité
- EOL : éolien
- CHARB : centrales au charbon
- FIOUL : centrales au fioul

Cette hypothèse reprend celle adoptée dans les travaux de Garabedian et Ricci en 2018, qui dans leurs travaux entament une première dissociation du secteur de production de l'électricité en distinguant le secteur de production d'électricité d'origine fossile et le secteur de production d'électricité d'origine renouvelable (2 secteurs de production d'électricité totalement indépendantes). Après la désagrégation, le nombre de secteurs d'activité augmente en passant à un total de 10 à 14. Les secteurs additionnels sont les filières énergétiques qui produisent le même bien Électricité mais avec un profil d'intrants intermédiaires différent.

Sur le marché de l'énergie, l'offre de bien Électricité émane de différents secteurs. Dans notre modèle GetRun-NRJ, contrairement à ce que l'on observe dans la littérature, l'arbitrage entre les différentes filières énergétiques va se faire sur le marché. Le prix de l'électricité à la sortie d'usine est différent d'une filière à l'autre et cela va orienter cet arbitrage. A l'issue de la mise en place de taxes environnementales, l'électricité d'origine fossile devient de moins en moins attractive au profit de l'électricité d'origine renouvelable. La demande va être satisfaite par l'offre la plus intéressante en termes de prix. Pour cela, sur le marché de l'énergie, la fonction CES est utilisée. Dans le modèle initial, les auteurs proposent la fonction CES généralisée.

Le marché (offre et demande) du produit électricité présente des particularités par rapport aux autres produits, ce qui nous amène à spécifier les équations du secteur énergétique.

- *Équation de la demande en produit électricité sur le marché local*

Le produit électricité demandée sur le marché local est entièrement couvert par l'offre locale. Il n'y a pas de possibilité d'importer le produit électricité en raison de la non-interconnexion du réseau électrique. La demande d'électricité est définie suivant une fonction CES généralisée et formulée comme suit :

$$DD_{ELEC} = A^{EN} * \left[ \sum_j \beta_j^{EN} DS_{j,ELEC}^{-\rho^{EN}} \right]^{\frac{-1}{\rho^{EN}}}$$

Où :

$DD_{ELEC}$  : Représente la demande locale en produit électricité

$DS_{j,ELEC}$  : Représente l'offre locale en produit électricité par chaque filière  $j$  (dans le modèle initial, nous avons 2  $j$  : fossile et renouvelable). L'offre locale en produit électricité est entièrement déversée sur le marché local, contrairement à tous les autres secteurs qui se voient leur offre dédiée à la fois au marché local et à l'exportation.

$A^{EN}$  : Désigne le paramètre d'échelle dans le secteur Énergie (calibré par le modèle)

$\beta_j^{EN}$  : Désigne le paramètre de répartition de la production électrique entre les différentes filières  $j$  (dans le modèle initial : il s'agit de la répartition entre fossile et renouvelable). On peut parler de chaque filière. Il est calibré par le modèle.

$\rho^{EN}$  : Désigne le paramètre d'élasticité de substitution entre les différentes filières. Il est calibré par le modèle. Avec  $\rho^{EN} = \frac{1}{1 + \sigma^{EN}}$  tel que  $\sigma^{EN}$  : élasticité de substitution entre les filières énergétiques.

Valeur de l'élasticité de substitution	1,5
--	-----

Cette élasticité de substitution différente de 0 signifie qu'il y a une substitution possible entre les différentes filières de production électrique, et le degré de « facilité » de substituer une filière par rapport à une autre est de 1,5.

Dans le modèle initial, le nombre de filières est égal à 2 : fossile et renouvelable, alors la CES généralisée rejoint la CES classique, mais avec la désagrégation, lorsque le nombre de filières serait supérieur à 2, cette élasticité de substitution pourrait poser problème car au vu de la forme de la fonction CES généralisée, nous constatons que cette élasticité de substitution est unique quel que soit le nombre de filières  $j$ .

- *Équation de l'offre en produit électricité sur le marché local*

Cette équation exprime l'équilibre entre l'offre et la demande sur le marché de l'énergie (électricité).

$$DS_{j,ELEC} = \frac{DD_{ELEC}}{(A^{EN})^{1-\sigma^{EN}}} \left[ \frac{P_{j,ELEC}}{\beta_j^{EN} * PL_{ELEC}} \right]^{-\sigma^{EN}}$$

Où :

$DS_{j,ELEC}$  ;  $A^{EN}$  ;  $\beta_j^{EN}$  : Reprennent les valeurs dans l'équations sur la demande électrique ci-dessus

$P_{j,ELEC}$  : Représente le prix au producteur (prix à la sortie d'usine) de bien Électricité pour chaque filière  $j$

$\sigma^{EN}$  : Désigne l'élasticité de substitution entre les différentes filières et reprend la valeur dans l'équation ci-dessus ( $\sigma^{EN} = 1,5$ )

Notre arbitrage va s'effectuer au niveau du marché de l'énergie mais la démarche reste la même que ce que l'on a observé dans la littérature. La fonction CES généralisée est une option envisageable mais elle a une limite connue sous le nom de Théorème de l'impossibilité

d'Uzawa (1962) et de McFadden (1962). Cette limite repose sur le fait que lorsque la généralisation de la fonction CES s'applique à plus de deux facteurs, elle impose une élasticité de substitution commune entre les facteurs. Comme on peut voir sur la forme de la fonction relative à l'équation de la demande en produit électricité sur le marché local réunionnais ci-dessus, le nombre de facteurs dépend du nombre de  $J_{ELEC}$  et peut être supérieur à 2 mais quel que soit cet effectif, l'élasticité de substitution est la même entre tous les facteurs (paramètre d'élasticité de substitution  $^{EN}$  unique et donc élasticité de substitution  $^{EN}$  unique). Dans les travaux de Garabedian et Ricci en 2018, le nombre de  $J_{ELEC}$  est égal à 2 : Électricité d'origine fossile (NrjF) et Électricité d'origine renouvelable (NrjR) et le problème ne se pose pas. Mais après désagrégation, nous n'avons plus 2 facteurs : nous avons 6 filières énergétiques et avec la fonction CES généralisée, il n'est pas possible de spécifier les élasticités de substitution entre ces filières, nous aurons une élasticité de substitution unique.

De cette limite naît la fonction CES imbriquée proposée par Sato (1967) qui a eu comme idée d'imbriquer les fonctions de production afin de permettre l'utilisation d'élasticités de substitution différentes entre les différents facteurs de production. Dès lors, la fonction CES imbriquée est couramment utilisée dans les MEGC ayant une spécification détaillée au niveau du secteur productif. Nous allons donc écarter la fonction CES généralisée proposée par Garabedian et Ricci en 2018, puisque nous avons plus de deux facteurs, et opter pour la fonction CES imbriquée.

- *Structure de la fonction CES imbriquée au niveau du marché de l'énergie dans GetRun-NRJ*

La construction de la fonction CES imbriquée au niveau du marché réunionnais de l'énergie s'inspire des travaux sur la structure de la fonction CES imbriquée dans la littérature. En revenant sur la ventilation retenue au niveau du secteur Énergie et connaissant donc les différentes filières énergétiques de La Réunion, on en déduit que cette construction va en grande partie s'inspirer des travaux de (Allan et al. 2014) au niveau supérieur ainsi qu'au niveau inférieur.

On suppose que l'output correspond à la demande d'électricité sur le marché local. Cette demande va être assurée exclusivement par l'électricité produite sur le territoire compte-tenu des spécificités énergétiques des territoires insulaires (ZNI) qui induit à l'impossibilité d'importer de l'électricité d'une région voisine. Au niveau inférieur, nous distinguons l'énergie renouvelable du non-renouvelable. Nous dissocions par la suite au sein de l'énergie renouvelable, les filières qui sont intermittentes du fait qu'elles soient soumises à une contrainte de production (<35%) afin de garantir la stabilité du réseau. Et enfin, au sein de l'énergie non-renouvelable, nous décomposons les deux types de centrales existantes à La Réunion (centrales au charbon et centrales au fioul) pour leur différence dans la teneur en carbone mais aussi en raison de l'ambition de réduire voire supprimer l'utilisation du charbon.

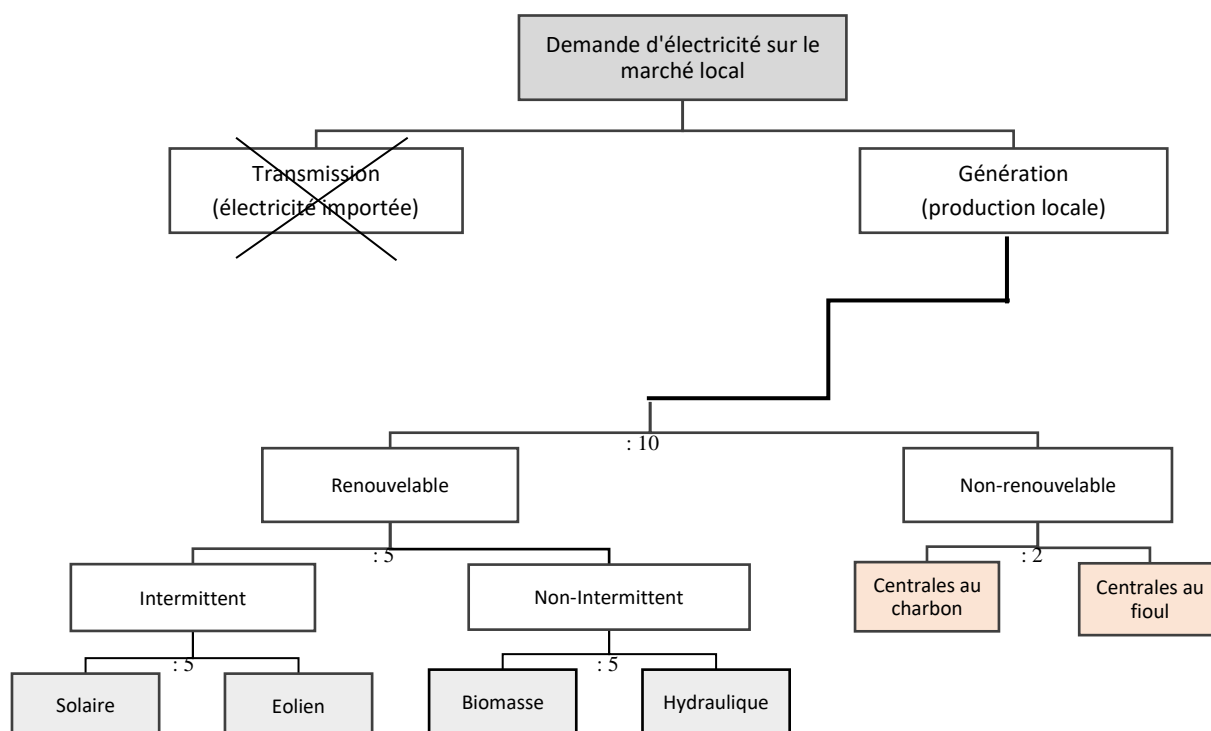


Figure. Structure imbriquée retenue pour GetRun-NRJ

- Les élasticités de substitution retenues

En s'inspirant des élasticités de substitution utilisées dans la littérature, celles retenues pour la ventilation du secteur Énergie dans le modèle GetRun-NRJ sont présentées dans le tableau suivant :

Nid	Valeur de l'élasticité de substitution	Références
<i>Nid génération :</i> Renouvelable et Non-renouvelable	10 : substitution parfaite  Car les ENR sont définis comme de l'électricité produite à partir de ressources renouvelables, la substitution n'est limitée que par le manque de capacité de l'industrie des énergies renouvelables. On suppose que la capacité peut être augmentée et, par conséquent, l'élasticité est fixée à un niveau assez élevé soit 10)	(Wissema and Dellink 2007) (García Benavente 2016)
<i>Nid Non-Renouvelable :</i> Centrales au fioul et Centrales au charbon	2  Il s'agit de la substitution entre charbon et pétrole	(Allan et al. 2014)

<i>Nid Renouvelable :</i> Intermittent et Non-intermittent	5	(Allan et al. 2014)
<i>Nid Intermittente :</i> Solaire et Éolien	5 Il s'agit de la substitution au sein des énergies intermittentes	(Allan et al. 2014)
<i>Nid Non-intermittente :</i> Hydraulique et Biomasse	5 Il s'agit de la substitution au sein des énergies non-intermittentes	(Allan et al. 2014)

- Introduction des équations de la fonction CES imbriquée dans le modèle

i. La forme fonctionnelle précédente :

$$DD_{ELEC} = A^{EN} * \left[ \sum_j \beta_j^{EN} DS_{j,ELEC}^{-\rho^{EN}} \right]^{\frac{-1}{\rho^{EN}}}$$

CES généralisé

ii. La forme imbriquée :

La structure de la forme imbriquée :

$$DD_{ELEC} = CES \left( NonRenouv(charb, fioul), Renouv(Interm(sol, eol), NonInterm(hydro, biom)) \right)$$

CES imbriquée

Les différents nids sont les suivants :

- Nid Génération (renouvelable, non-renouvelable)

$$DD_{ELEC} = A^{gen} * \left( \beta_{renouv}^{gen} DS_{renouv,ELEC}^{-\rho^{gen}} + (1 - \beta_{renouv}^{gen}) DS_{non-renouv,ELEC}^{-\rho^{gen}} \right)^{\frac{-1}{\rho^{gen}}}$$

- Nid renouvelable (intermittent, non-intermittent)

$$DS_{renouv} = A^{renouv} * (\beta_{interm}^{renouv} DS_{interm,ELEC}^{\rho_{renouv}} + (1 - \beta_{interm}^{renouv}) DS_{non-interm,ELEC}^{\rho_{renouv}}) \frac{-1}{\rho_{renouv}}$$

- Nid Intermittent (solaire, éolien)

$$DS_{interm} = A^{interm} * (\beta_{solaire}^{interm} DS_{solaire,ELEC}^{\rho_{interm}} + (1 - \beta_{solaire}^{interm}) DS_{eolien,ELEC}^{\rho_{interm}}) \frac{-1}{\rho_{interm}}$$

- Nid Non-intermittent (hydraulique, biomasse)

$$DS_{non-I} = A^{non-I} * (\beta_{hydro}^{non-I} DS_{hydro,ELEC}^{\rho_{non-I}} + (1 - \beta_{hydro}^{non-I}) DS_{biom,ELEC}^{\rho_{non-I}}) \frac{-1}{\rho_{non-I}}$$

- Nid Non-renouvelable (centrales au charbon, centrales au fioul)

$$DS_{nonR} = A^{nonR} * (\beta_{charb}^{nonR} DS_{charb,ELEC}^{\rho_{nonR}} + (1 - \beta_{charb}^{nonR}) DS_{fioul,ELEC}^{\rho_{nonR}}) \frac{-1}{\rho_{nonR}}$$

Avec :

$\rho$  : paramètre d'élasticité de substitution, tel que  $\rho = \frac{1}{1+\sigma}$  et  $\sigma$  : élasticité de substitution

$A$  : paramètre d'échelle

$\beta$ : paramètre de répartition





## **3.2 Apport méthodologique 2 : modélisation environnementale dans le MEGC de La Réunion**

### **3.2.1 Principe et intérêts de la modélisation environnementale**

La modélisation environnementale a comme objectif principal le calcul des émissions de GES ou du CO<sub>2</sub>. Les émissions de CO<sub>2</sub> concernent environ 73% de ces émissions de GES. Ainsi, dans l'objectif de lutte contre le réchauffement climatique dans le cadre duquel s'inscrit ce travail, il est important de faire le suivi et l'évaluation des effets des politiques environnementales sur la réduction de ces émissions. Dans notre modèle GetRun-NRJ, nous allons nous intéresser en particulier aux émissions de CO<sub>2</sub>. Notons que ce module environnemental est complètement externe au modèle, il ne rentre pas dans la matrice de comptabilité sociale (MCS) du modèle mais utilise ses données économiques car les émissions sont associées aux activités économiques.

### **3.2.2 Revue de la littérature empirique sur la modélisation de la sphère environnementale dans les MEGC**

Pour modéliser les émissions, deux approches sont retenues : réduire à la fois les émissions et la température globale en intégrant un véritable module climatique avec tous ses mécanismes climatologiques, ou se focaliser exclusivement sur la réduction des émissions.

La première stratégie (module climatique) permet de réduire les émissions de CO<sub>2</sub> tout en fixant une réduction de la température planétaire. Il est important de les traiter ensemble en raison de l'existence d'une relation étroite entre les émissions de CO<sub>2</sub> et le réchauffement global (modèle GREEN de Fankhauser et Kverndokk, 1996, modèle REMIND-R (RECIPE, 2009), modèle WITCH (RECIPE, 2009). Lorsque l'on applique un instrument de politique environnementale, on va pouvoir observer ses effets sur la réduction des émissions de CO<sub>2</sub>, mais aussi déduire ses effets sur la baisse de la température globale, d'où l'intérêt de travailler les réductions des émissions de GES dans un cadre climatique à part entière. Ce module est d'autant plus important du fait que les négociations climatiques internationales portent parfois sur des objectifs de limitation de l'élévation de la température globale qui nécessitent impérativement de mettre en œuvre un module climatique.

A côté des modèles climatiques, d'autres modèles tels que le modèle GEMINI-E3 (Bernard et Vielle, 1998), les travaux de (Bagnoli *et al.*, en 2001), le modèle EPPA (Babiker *et al.*, 2005) et le modèle GEM-E3 (E3M Lab, 2010), démontrent la possibilité de se focaliser exclusivement sur la réduction des émissions de CO<sub>2</sub>. Pour réduire les émissions, il existe trois mécanismes.

- Le premier mécanisme consiste en la capture et la séquestration de carbone à travers les technologies d'abattement.

Ces émissions captées seront comprimées sous forme dense, transportées jusqu'à un site de stockage et injectées de manière permanente dans des formations géologiques profondes afin de ne pas accroître la concentration atmosphérique en GES (Ricci, 2011). De nombreux auteurs utilisent les technologies d'abattement dans leur modèle pour étudier les problèmes climatiques. Parmi ces modèles, on distingue les travaux de Nordhaus en 1992, le modèle GEMINI-E3 (Bernard et Vielle, 1998), IMACLIM-R (RECIPE, 2009), IMACLIM-S (Gherzi, 2009) et enfin, le modèle GEM-E3 (E3M Lab, 2010).

- Le deuxième mécanisme considère les émissions comme étant une externalité négative et incite à l'application d'un coût de dédommagement à ces émissions.

Le coût de dédommagement s'apparente à la mise en place d'une contrainte environnementale (normes, taxes ou autres instruments) pour fixer un coût supplémentaire à la production ou à la consommation des combustibles fossiles. Certains auteurs dont Bagnoli *et al.* (2001), s'inspirent de cette approche dans sa modélisation environnementale, pour réduire les émissions de CO<sub>2</sub>. Contrairement aux travaux des auteurs des modèles précédents qui ne tiennent compte que des émissions issues de la combustion de l'énergie, (Bagnoli *et al.*) prennent en compte également les sources fugitives d'émissions de CO<sub>2</sub>. Les sources d'émissions fugitives sont les activités de production conduisant à l'émission de GES sans qu'il n'y ait de combustion d'énergie, telles que le transport et la manutention d'hydrocarbure (produits pétroliers), et surtout l'élevage de bétail (digestion du bétail) qui est particulièrement reconnu comme étant une source d'émissions fugitives non négligeable.

- Enfin, le dernier mécanisme étudie les émissions comme inputs à la production et envisage une substitution factorielle comme le font les modèles DICE (Nordhaus, 2013), FUND (Tol, 2010), et EPPA (Babiker *et al.*, 2005).

Cette optique permet de réduire les émissions par le fait que lorsque qu'émettre devient coûteux, les agents font un arbitrage avec les autres inputs ou biens.

### **3.2.3 Mise en œuvre de la modélisation environnementale dans GetRun-NRJ**

Pour modéliser les émissions dans GetRun-NRJ, toutes les stratégies qui intègrent le module climatique avec le lien entre les émissions et la température globale sont exclues. Ceci est expliqué par le fait que les territoires insulaires sont caractérisés par leur petite taille, il ne serait donc pas pertinent d'analyser leur contribution à la diminution de la température globale. Cependant, les résultats en termes de réduction des émissions sont intéressants à évaluer. Nous allons retenir la deuxième approche qui s'intéresse exclusivement à la réduction des émissions. Parmi les trois mécanismes proposés dans le cadre de cette deuxième approche, compte tenu de notre objectif de mettre en place des politiques environnementales, la modélisation environnementale appropriée serait le deuxième mécanisme : représenter les émissions comme étant des externalités négatives et appliquer un coût de dédommagement à ces émissions.

Comme il a été dit précédemment, la consommation de biens fossiles (pétrole-gaz-charbon) est la cause des émissions de CO<sub>2</sub> dans notre modèle. A chaque unité de consommation de ce bien polluant, une certaine quantité de CO<sub>2</sub> est émise. Le coefficient d'émission permet de déterminer cette quantité de CO<sub>2</sub> émise.

Pour calculer ce coefficient d'émission, nous allons associer les émissions à la consommation.

$$\text{coefficient d'émission } (x) = \frac{\text{émissions de CO}_2 (x)}{\text{consommation } (x)}$$

X représente le type de combustible fossile qui peut être du pétrole ou du gaz ou du charbon

Les données sur la consommation de combustible fossile selon chaque type sont disponibles dans OER, 2008.

Les émissions totales en 2008 (année de référence) à la Réunion s'élèvent à 3 724 015 tCO<sub>2</sub>e (OER, 2008). Les émissions par type de combustible par contre ne sont pas fournies pour l'année 2008 et doivent donc être calculées. Celles-ci vont dépendre du niveau de consommation mais aussi de la teneur en carbone du combustible. La teneur en carbone est en effet différente d'un type de combustible à l'autre. La teneur en carbone du charbon est 1,36 fois plus importante que le pétrole et 1,69 fois plus importante que le gaz. Parmi les combustibles fossiles, le charbon donc est le plus émetteur, ainsi à titre illustratif, même si on a le même niveau de consommation de charbon et de pétrole (10 tep<sup>7</sup> par exemple), les émissions associées vont être différentes : les émissions associées au charbon vont être plus importantes bien que le niveau de consommation soit le même. Connaissant les émissions totales, nous allons calibrer la part des émissions par type de combustible en respectant les deux conditions : le niveau de consommation et la teneur en carbone. Les résultats sont présentés dans le tableau ci-dessous.

Dans le tableau, nous avons :

- Le niveau de consommation par type de combustible : en pourcentage (%) ainsi qu'en valeur (en milliers d'euros)  
(Source : OER, 2008)
- La teneur en carbone par type de combustible  
(Source : U.S. Energy Information Administration - 8 juin 2018,  
<https://www.eia.gov/tools/faqs/faq.php?id=73&t=11>)
- La part des émissions par type de combustible : en pourcentage (%) ainsi qu'en valeur (en tCO<sub>2</sub>e)  
(Calibrée en fonction des données ci-dessus)

---

<sup>7</sup> Tep (tonne d'équivalent pétrole) : unité de mesure de l'énergie pour standardiser les différents types d'énergie. Elle équivaut à 42 GJ, ce qui correspond au pouvoir calorifique d'une tonne de pétrole « moyenne ». Comme le pouvoir calorifique n'est pas constant d'un gisement de pétrole à l'autre, on se contente d'une valeur moyenne.

	<b>Pétrole</b>	<b>Gaz</b>	<b>Charbon</b>	Total
Niveau de consommation (en %)	63,55 %	2,29 %	34,16 %	100,00 %
Niveau de consommation (en milliers d'euros)	364 129	13 121	195 730	572 980
Teneur en carbone	Le charbon : 1,36 fois plus émetteur que le pétrole	Le charbon : 1,69 fois plus émetteur que le gaz	Combustible fossile de référence	-
Part des émissions (en%)	56,80 %	1,65 %	41,55 %	100,00 %
Part des émissions (en tCO <sub>2</sub> e)	2 115 278	61 409	1 547 328	3 724 015

Ayant les données sur les émissions et le niveau de consommation par type de combustible, on en déduit les coefficients d'émission suivants :

	<b>Pétrole</b>	<b>Gaz</b>	<b>Charbon</b>
Coefficient d'émission	0,00581	0,00468	0,00791

Représenter les émissions comme étant des externalités consiste à modéliser les émissions en les reliant aux activités économiques polluantes dans le modèle qui est la consommation de la raffinerie. Cette consommation peut être à titre de consommation intermédiaire ou à titre de consommation finale. Le tableau suivant présente les variables associées à ces consommations intermédiaires ou finales de la raffinerie.

*Tableau. Tableau récapitulatif des variables liées à la pollution*

**Variables relatives à la consommation de la raffinerie dans le modèle**

$C_i$  : consommation finale des ménages en produit  $i$

$DIT_i$  : demande intermédiaire totale des branches d'activité en produit  $i$

Avec  $i = \{\text{pétrole, gaz, charbon}\}$

Le protocole de modélisation consiste à relier les émissions aux consommations de raffinerie par un coefficient fixe (le coefficient d'émission calculé précédemment). La construction des

fonctions d'émissions s'inspire des travaux de Houde (2005). Les fonctions d'émission vont être constituées de trois équations :

- *L'équation des émissions associées à la consommation finale des combustibles fossiles*

Les émissions liées à la consommation finale des ménages en bien raffinerie sont calculées à travers l'équation suivante :

$$EMS^m = em_{rff} C_{rff}$$

Avec  $rff = \{\text{pétrole, gaz, charbon}\}$

Où :

$EMS^m$  Représente le niveau d'émissions engendrées par la consommation finale d'énergie par les ménages (représentés par l'exposant m)

$em_{rff}$  Représente le coefficient fixe d'émissions applicable sur les biens raffineries émettrices de CO<sub>2</sub>

$C_{rff}$  Représente la consommation des ménages en produit raffinerie (en volume)

- *L'équation des émissions associées à la consommation intermédiaire des combustibles fossiles*

Les émissions liées aux consommations intermédiaires des branches d'activité pour leur part, sont calculées à travers l'équation suivante :

$$EMS^b = em_{rff} DIT_{rff}$$

Avec  $rff = \{\text{pétrole, gaz, charbon}\}$

Où :

$EMS^b$  Désigne le niveau d'émissions engendrées par la consommation intermédiaire d'énergie dans le processus de production des branches  $j$  (représentées par l'exposant b)

$em_{rff}$  Représente le coefficient fixe d'émissions utilisé dans l'équation précédente

$DIT_{rff}$  Représente la consommation intermédiaire totale du bien raffinerie par toutes les branches (en volume)

- *L'équation des émissions totales*

L'équation des émissions totales va représenter les émissions totales issues de la consommation finale et de la consommation intermédiaire de combustibles fossiles. Les émissions totales se calculent par l'équation suivante :

$$EMS^{tot} = EMS^m + EMS^b + EMS^f$$

Où :

$EMS^{tot}$  Représente le niveau d'émissions totales dans l'économie

## **Conclusion**

Ce papier méthodologique avait pour objectifs de présenter l'intérêt des modèles d'équilibre général calculable dans l'évaluation des politiques de transition énergétique bas carbone, de montrer en détail la désagrégation du secteur de l'énergie et de représenter les émissions de dioxyde de carbone associés à la combustion d'énergie fossile.

Le second document de travail aura pour but de conduire des simulations de politiques environnementales avec ce nouvel outil.

## Bibliographie

- Allan, G., Lecca, P., McGregor, P., & Swales, K. (2014). The economic and environmental impact of a carbon tax for Scotland: A computable general equilibrium analysis. *Ecological Economics*, 100, 40–50.
- Armington, P. S. (1969). A Theory of Demand for Products Distinguished by Place of Production. *Staff Papers (International Monetary Fund)*, 16(1), 159–178.
- Bao, Q., Tang, L., Zhang, Z., & Wang, S. (2013). Impacts of border carbon adjustments on China's sectoral emissions: Simulations with a dynamic computable general equilibrium model. *China Economic Review*, 24, 77–94.
- Beaumais, O., & Schubert, K. (1999). La modélisation en équilibre général calculable. *Économie rurale*, 251(1), 25–32.
- Bourguignon, F., H. Branson, W., & De Melo, J. (1989). Macroeconomic Adjustment and Income Distribution: A Macro-Micro Simulation Model.
- Breisinger, C., Thomas, M., & Thurlow, J. (2009). *Social Accounting Matrices and Multiplier Analysis: An Introduction with Exercises*. Intl Food Policy Res Inst.
- Dai, H., Masui, T., Matsuoka, Y., & Fujimori, S. (2011). Assessment of China's climate commitment and non-fossil energy plan towards 2020 using hybrid AIM/CGE model. *Energy Policy*, 39(5), 2875–2887.
- Dai, H., Masui, T., Matsuoka, Y., & Fujimori, S. (2012). The impacts of China's household consumption expenditure patterns on energy demand and carbon emissions towards 2050. *Energy Policy*, 50, 736–750.
- Decaluwé, B., Martens, A., & Savard, L. (2001). La politique économique du développement et les modèles d'équilibre general calculable. *PUM, Les Presses de l'Université de Montréal*, 544 pages.
- Dellink, R. B. (2005). *Modelling the Costs of Environmental Policy: A Dynamic Applied General Equilibrium Assessment*. Edward Elgar Publishing.
- Epaulard, A., Laffargue, J.-P., & Malgrange, P. (2008). La nouvelle modélisation macroéconomique appliquée à l'analyse de la conjoncture et à l'évaluation des politiques : les modèles dynamiques stochastiques d'équilibre général (DSGE), 17.
- Garabedian, S., & Ricci, O. (2018). Les territoires ultramarins face à la transition énergétique: les apports d'un MEGC pour la Réunion. *Working paper*, 43.

- García Benavente, J. M. (2016). Impact of a carbon tax on the Chilean economy: A computable general equilibrium analysis. *Energy Economics*, 57, 106–127.
- GIEC. (2013). GIEC - Groupe d'experts intergouvernemental sur l'évolution du climat. 5ème rapport d'évaluation.
- Guo, Z., Zhang, X., Zheng, Y., & Rao, R. (2014). Exploring the impacts of a carbon tax on the Chinese economy using a CGE model with a detailed disaggregation of energy sectors. *Energy Economics*, 45, 455–462.
- He, J. H., Shen, K. T., & S.L., X. (2002). CGE model of the carbon tax and carbon dioxide emission reduction. *The Journal of Quantitative and Technical Economics*, 10(10), 39–47.
- He, Y. X., Yang, L. F., He, H. Y., Luo, T., & Wang, Y. J. (2011). Electricity demand price elasticity in China based on computable general equilibrium model analysis. *Energy*, 36(2), 1115–1123.
- He, Y. X., Zhang, S. L., Yang, L. Y., Wang, Y. J., & Wang, J. (2010). Economic analysis of coal price–electricity price adjustment in China based on the CGE model. *Energy Policy*, 38(11), 6629–6637.
- Kemfert, C. (1998). Estimated substitution elasticities of a nested CES production function approach for Germany. *Energy Economics*, 20(3), 249–264.
- Lemelin, A. (2008). Modèles économiques régionaux : un survol de la littérature. *Cahier technique et méthodologique, Institut de la Statistique du Québec*, 101.
- Li, A., & Lin, B. (2013). Comparing climate policies to reduce carbon emissions in China. *Energy Policy*, 60, 667–674.
- Liang, Q.-M., Fan, Y., & Wei, Y.-M. (2007). Carbon taxation policy in China: How to protect energy- and trade-intensive sectors? *Journal of Policy Modeling*, 29(2), 311–333.
- Lin, B., & Jiang, Z. (2011). Estimates of energy subsidies in China and impact of energy subsidy reform. *Energy Economics*, 33(2), 273–283.
- Liu, W., & Li, H. (2011). Improving energy consumption structure: A comprehensive assessment of fossil energy subsidies reform in China. *Energy Policy*, 39(7), 4134–4143.
- Lofgren, H., Harris, R. L., & Robinson, S. (2002). *A Standard Computable General Equilibrium (CGE) Model in GAMS*. Intl Food Policy Res Inst.
- Lu, C., Tong, Q., & Liu, X. (2010). The impacts of carbon tax and complementary policies on Chinese economy. *Energy Policy*, 38(11), 7278–7285.



- Nong, D. (2019). A general equilibrium impact study of the Emissions Reduction Fund in Australia by using a national environmental and economic model. *Journal of Cleaner Production*, 216, 422–434.
- OER. (2016). *Bilan énergétique, Ile de La Réunion*. Observatoire Energie Réunion.
- Paltsev, S., Reilly, J. M., Jacoby, H. D., Eckaus, R. S., McFarland, J., Sarofim, M., et al. (2005). The MIT Emissions Prediction and Policy Analysis (EPPA) Model: Version 4. *Global Science Policy Change, Report No. 125*, 78.
- Ricci, O. (2011). *Capture et stockage géologique du CO2 à partir de biomasse : quelles perspectives économiques ?* (Thèse de doctorat). Orléans.
- Rutherford, T. F., & Paltsev, S. V. (2000). GTAP-Energy in GAMS: The Dataset and Static Model. *Working paper*, (00–02), 43.
- Schubert, K. (1993). Les modèles d'équilibre général calculable : une revue de la littérature. *Revue d'économie politique*, 103(6), 775–825.
- Schubert, K. (2009). Pour la taxe carbone. la politique économique face à la menace climatique. *Développement durable et territoires. Économie, géographie, politique, droit, sociologie*.
- Selosse, S., Garabedian, S., Ricci, O., & Maïzi, N. (2018). The renewable energy revolution of reunion island. *Renewable and Sustainable Energy Reviews*, 89, 99–105.
- Selosse, S., Ricci, O., Garabedian, S., & Maïzi, N. (2014). Reunion Island energy autonomy objective by 2030, 12.
- Selosse, S., Ricci, O., Garabedian, S., & Maïzi, N. (2018). Exploring sustainable energy future in Reunion Island. *Utilities Policy*, 55, 158–166.
- Wang, K., Wang, C., & Chen, J. (2009). Analysis of the economic impact of different Chinese climate policy options based on a CGE model incorporating endogenous technological change. *Energy Policy*, 37(8), 2930–2940.
- Wissema, W., & Dellink, R. (2007). AGE analysis of the impact of a carbon energy tax on the Irish economy. *Ecological Economics*, 61(4), 671–683.
- Xu, Y., & Masui, T. (2009). Local air pollutant emission reduction and ancillary carbon benefits of SO2 control policies: Application of AIM/CGE model to China. *European Journal of Operational Research*, 198(1), 315–325.
- Zhang, Z. X. (1998). Macroeconomic Effects of CO2 Emission Limits: A Computable General Equilibrium Analysis for China. *Journal of Policy Modeling*, 20(2), 213–250.



## **TEPP Rapports de Recherche 2023**

---

### **23-10. Les inégalités économiques et sociales dans les Outre-Mer français : un héritage de l'histoire et des institutions coloniales**

Jean-François Hoarau

### **23-9. Programme "Passeport Compétences / Badges numériques" Régions Bourgogne-Franche-Comté et Normandie**

Equipe porteuse : Crem Caen, Tepp

### **23-8. Inégalités de niveau de vie en Nouvelle-Calédonie, l'impact du nickel : mesure et décomposition**

Frédéric Chantreuil, Isabelle Lebon, Heloïse Rozier

### **23-7. Analyse de l'Impact économique Local des établissements caennais d'Enseignement Supérieur et de Recherche**

Frédéric Chantreuil, Isabelle Lebon, Samuel Lerestif

### **23-6. Décomposition des inégalités liées au genre au sein de la fonction publique**

Mathieu Bunel, Frédéric Chantreuil, Frédéric Gavrel, Jean-Pascal Guironnet, Isabelle Lebon

### **23-5. Qu'avons-nous appris en évaluant les accélérateurs de BPI France ?**

Fabrice Gilles, Yannick L'Horty, Ferhat Mihoubi

### **23-4. Sélection à l'entrée en master : les effets du genre et de l'origine**

Sylvain Chareyron, Berlanda Desuza Fils-Aimé, Yannick L'Horty

### **23-3. Discriminations ethno-raciales dans l'accès au logement social : un test des guichets d'enregistrement**

Sylvain Chareyron, Yannick L'Horty

### **23-2. Le recrutement à l'épreuve de la distance et des crises**

Laetitia Challe

### **23-1. Quels facteurs expliquent la faible coopération en horticulture?**

Serge Blondel, Ngoc-Thao Noet

---

## **TEPP Rapports de Recherche 2022**

---

### **22-8. Discrimination à l'embauche, grossesse et parentalité : une première évaluation expérimentale**

Laetitia Challe, Yannick L'Horty, Pascale Petit, François-Charles Wolff

### **22-7. Origine ou couleur de peau? Anatomie des discriminations à l'embauche dans le secteur du prêt-à-porter**

Dianké Tchabo

### **22-6. Discriminations dans l'accès à l'emploi : les effets croisés du genre, de l'origine et de l'adresse**

Sylvain Chareyron, Yannick L'Horty, Pascale Petit

### **22-5. Handicap et discriminations dans l'accès au logement : un test multicritères sur les malvoyants**

Laetitia Challe, Sylvain Chareyron, Yannick L'Horty, Loïc Du Parquet, Pascale Petit

### **22-4. Discrimination dans l'accès aux masters : une évaluation expérimentale**

Sylvain Chareyron, Louis-Alexandre Erb, Yannick L'Horty

### **22-3. Dynamique des conglomérats et politique antitrust**

Armel Jacques

### **22-2. Droits connexes et aides sociales locales : un nouvel état des lieux**

Denis Anne, Yannick L'Horty

### **22-1. Etat des lieux, menaces et perspectives futures pour le tourisme à La Réunion : un regard macroéconomique à travers la détection de ruptures structurelles**

Jean-François Hoarau

---

## **TEPP Rapports de Recherche 2021**

---

**21-13. Retarder l'âge d'ouverture des droits à la retraite provoque-t-il un déversement de l'assurance-retraite vers l'assurance-maladie ? L'effet de la réforme des retraites de 2010 sur l'absence-maladie**

Mohamed Ali Ben Halima, Camille Ciriez, Malik Koubi, Ali Skalli

**21-12. Discriminations en outre-mer : premiers résultats d'un testing**

Denis Anne, Sylvain Chareyron, Yannick L'Horty, Rebecca Peyrière

**21-11. Evaluation de la mise en place du prélèvement forfaitaire unique**

Marie-Noëlle Lefebvre, Etienne Lehmann, Michaël Sicsic, Eddy Zanoutene

**21-10. Confinement et discrimination à l'embauche : enseignements expérimentaux**

Laetitia Challe, Yannick L'Horty, Pascale Petit François-Charles Wolff

**21-9. Endettement stratégique dans un duopole mixte**

Armel Jacques

**21-8. Recours et non-recours à la prime d'activité : une évaluation en termes de bien-être**

Cyrine Hannafi, Rémi Le Gall, François Legendre

**21-7. Mixité et performances des entreprises**

Laetitia Challe, Fabrice Gilles, Yannick L'Horty, Ferhat Mihoubi

**21-6. Les écarts de rémunération au recrutement des femmes et des hommes : une investigation en entreprise**

Sylvain Chareyron, Mathilde Leborgne, Yannick L'Horty

**21-5. Discriminations dans l'accès à l'emploi : une exploration localisée en pays Avesnois**

Denis Anne, Sylvain Chareyron, Mathilde Leborgne, Yannick L'Horty, Pascale Petit

**21-4. Droits et devoirs du RSA : l'impact des contrôles sur la participation des bénéficiaires**

Sylvain Chareyron, Rémi Le Gall, Yannick L'Horty

**21-3. Accélérer les entreprises ! Une évaluation ex post**

Fabrice Gilles, Yannick L'Horty, Ferhat Mihoubi

**21-2. Préférences et décisions face à la COVID-19 en France : télétravail, vaccination et confiance dans la gestion de la crise par les autorités**

Serge Blondel, Sandra Chyderiotis, François Langot, Judith Mueller, Jonathan Sicsic

**21-1. Confinement et chômage en France**

Malak Kandoussi, François Langot

---

## **TEPP Rapports de Recherche 2020**

---

### **20-5. Discriminations dans le recrutement des personnes en situation de handicap : un test multi-critère**

Yannick L'Horty, Naomie Mahmoudi, Pascale Petit, François-Charles Wolff

### **20-4. Evaluation de la mise au barème des revenus du capital**

Marie-Noëlle Lefebvre, Etienne Lehmann, Michaël Sicsic, Eddy Zanoutene

### **20-3. Les effets du CICE sur l'emploi, la masse salariale et l'activité : approfondissements et extensions pour la période 2013-2016**

Fabrice Gilles, Yannick L'Horty, Ferhat Mihoubi

### **20-2. Discrimination en raison du handicap moteur dans l'accès à l'emploi : une expérimentation en Ile-de-France**

Naomie Mahmoudi

### **20-1. Discrimination dans le recrutement des grandes entreprises: une approche multicanal**

Laetitia Challe, Sylvain Chareyron, Yannick L'Horty et Pascale Petit

---

## **TEPP Rapports de Recherche 2019**

---

### **19-7. Les effets des emplois francs sur les discriminations dans le recrutement : une évaluation par testing répétés**

Laetitia Challe, Sylvain Chareyron, Yannick L'Horty, Pascale Petit

### **19-6. Les refus de soins discriminatoires: tests multicritères et représentatifs dans trois spécialités médicales**

Sylvain Chareyron, Yannick L'Horty, Pascale Petit

### **19-5. Mesurer l'impact d'un courrier d'alerte sur les discriminations liées à l'origine**

Sylvain Chareyron, Yannick L'Horty, Pascale Petit, Souleymane Mbaye

### **19-4. Evaluation de la mise au barème des revenus du capital: Premiers résultats**

Marie-Noëlle Lefebvre, Etienne Lehmann, Michael Sicsic

### **19-3. Parent isolé recherche appartement : discriminations dans l'accès au logement et configuration familiale à Paris**

Laetitia Challe, Julie Le Gallo, Yannick L'horty, Loïc du Parquet, Pascale Petit

### **19-2. Les effets du Service Militaire Volontaire sur l'insertion des jeunes : un bilan complet après deux années d'expérimentation**

Denis Anne, Sylvain Chareyron, Yannick L'horty

### **19-1. Discriminations à l'embauche: Ce que nous apprennent deux décennies de testings en France**

Loïc Du Parquet, Pascale Petit

---

## **TEPP Rapports de Recherche 2018**

---

### **18-7. Les effets du CICE sur l'emploi, les salaires et l'activité des entreprises: nouveaux approfondissements et extensions pour la période 2013-2015**

Fabrice Gilles, Yannick L'Horty, Ferhat Mihoubi

### **18-6. Les effets du CICE sur l'emploi, les salaires et l'activité des entreprises: approfondissements et extensions pour la période 2013-2015**

Fabrice Gilles, Yannick L'Horty, Ferhat Mihoubi, Xi Yang

### **18-5. Les discriminations dans l'accès à l'emploi privé et public: les effets de l'origine, de l'adresse, du sexe et de l'orientation sexuelle**

Laetitia Challe, Yannick L'Horty, Pascale Petit, François-Charles Wolff

### **18-4. Handicap et discriminations dans l'accès à l'emploi : un testing dans les établissements culturels**

Louise Philomène Mbaye

### **18-3. Investissement et embauche avec coûts d'ajustement fixes et asymétriques**

Xavier Fairise, Jérôme Glachant

### **18-2. Faciliter la mobilité quotidienne des jeunes éloignés de l'emploi: une évaluation expérimentale**

Denis Anne, Julie Le Gallo, Yannick L'Horty

### **18-1. Les territoires ultramarins face à la transition énergétique: les apports d'un MEGC pour La Réunion**

Sabine Garabedian, Olivia Ricci

---



## **TEPP Rapports de Recherche 2017**

---

### **17-12. Le travail à temps partiel en France: Une étude des évolutions récentes basée sur les flux**

Idriss Fontaine, Etienne Lalé, Alexis Parmentier

### **17-11. Les discriminations dans l'accès au logement en France: Un testing de couverture nationale**

Julie Le Gallo, Yannick L'Horty, Loïc du Parquet, Pascale Petit

### **17-10. Vous ne dormirez pas chez moi! Tester la discrimination dans l'hébergement touristique**

Mathieu Bunel, Yannick L'Horty, Souleymane Mbaye, Loïc du Parquet, Pascale Petit

### **17-09. Reprendre une entreprise : Une alternative pour contourner les discriminations sur le marché du travail**

Souleymane Mbaye

### **17-08. Discriminations dans l'accès à la banque et à l'assurance : Les enseignements de trois testings**

Yannick L'Horty, Mathieu Bunel, Souleymane Mbaye, Pascale Petit, Loïc Du Parquet

### **17-07. Discriminations dans l'accès à un moyen de transport individuel : Un testing sur le marché des voitures d'occasion**

Souleymane Mbaye, Mathieu Bunel, Yannick L'Horty, Pascale Petit, Loïc Du Parquet

### **17-06. Peut-on parler de discriminations dans l'accès à la formation professionnelle ? Une réponse par testing**

Loïc Du Parquet, Mathieu Bunel, Yannick L'Horty, Souleymane Mbaye, Pascale Petit

### **17-05. Evaluer une action intensive pour l'insertion des jeunes: le cas du Service Militaire Volontaire**

Dennis Anne, Sylvain Chareyron, Yannick L'Horty

### **17-04. Les effets du CICE sur l'emploi, les salaires et l'activité des entreprises: une nouvelle évaluation ex post pour la période 2013-2015**

Fabrice Gilles, Yannick L'Horty, Ferhat Mihoubi, Xi Yang

### **17-03. La faiblesse du taux d'emploi des séniors: Quels déterminants?**

Laetitia Challe

### **17-02. Les effets du CICE sur l'emploi, les salaires et la R&D: une évaluation ex post: Résultats complémentaires**

Fabrice Gilles, Mathieu Bunel, Yannick L'Horty, Ferhat Mihoubi, Xi Yang

### **17-01. Les discriminations dans l'accès au logement à Paris: Une expérience contrôlée**

Mathieu Bunel, Yannick L'Horty, Loïc Du Parquet, Pascale Petit

---

## **TEPP Rapports de Recherche 2016**

---

### **16-10. Attractivité résidentielle et croissance locale de l'emploi dans les zones d'emploi métropolitaines**

Emilie Arnoult

### **16-9. Les effets du CICE sur l'emploi, les salaires et la R&D: une évaluation ex post**

Fabrice Gilles, Mathieu Bunel, Yannick L'Horty, Ferhat Mihoubi, Xi Yang

### **16-8. Discriminations ethniques dans l'accès au logement: une expérimentation en Nouvelle-Calédonie**

Mathieu Bunel, Samuel Gorohouna, Yannick L'Horty, Pascale Petit, Catherine Ris

### **16-7. Les Discriminations à l'Embauche dans la Sphère Publique: Effets Respectifs de l'Adresse et De l'Origine**

Mathieu Bunel, Yannick L'Horty, Pascale Petit

### **16-6. Inégalités et discriminations dans l'accès à la fonction publique d'Etat : une évaluation par l'analyse des fichiers administratifs de concours**

Nathalie Greenan, Joseph Lafranchi, Yannick L'Horty, Mathieu Narcy, Guillaume Pierné

### **16-5. Le conformisme des recruteurs: une expérience contrôlée**

Florent Fremigacci, Rémi Le Gall, Yannick L'Horty, Pascale Petit

### **16-4. Sélectionner des territoires de contrôle pour évaluer une politique localisée : le cas des territoires de soin numériques**

Sophie Buffeteau, Yannick L'Horty

### **16-3. Discrimination à l'embauche à l'encontre des femmes dans le secteur du bâtiment : les résultats d'un testing en Ile-De-France**

Emmanuel Duguet, Souleymane Mbaye, Loïc Du Parquet et Pascale Petit

### **16-2. Accès à l'emploi selon l'âge et le genre: Les résultats d'une expérience contrôlée**

Laetitia Challe, Florent Fremigacci, François Langot, Yannick L'Horty, Loïc Du Parquet et Pascale Petit

### **16-1. Faut-il encourager les étudiants à améliorer leur orthographe?**

Estelle Bellity, Fabrice Gilles, Yannick L'Horty, Laurent Sarfati

---

## **TEPP Rapports de Recherche 2015**

---

**15-5. A la recherche des incitations perdues : pour une fusion de la prime d'activité, de la CSG, des cotisations sociales et de l'impôt sur le revenu**

Etienne Lehmann

**15-4. Crise économique, durée du chômage et accès local à l'emploi : Eléments d'analyse et pistes d'actions de politique publique locale**

Mathieu Bunel, Elisabeth Tovar

**15-3. L'adresse contribue-t-elle à expliquer les écarts de salaires ? Le cas de jeunes sortant du système scolaire**

Emilia Ene Jones, Florent Sari

**15-2. Analyse spatiale de l'espace urbain : le cas de l'agglomération lyonnaise**

Emilie Arnoult, Florent Sari

**15-1. Les effets de la crise sur les disparités locales de sorties du chômage : une première exploration en Rhône-Alpes**

Yannick L'Horty, Emmanuel Duguet, Florent Sari

---

## **TEPP Rapports de Recherche 2014**

---

### **14-6. Dépréciation du capital humain et formation continue au cours du cycle de vie : quelle dynamique des externalités sociales ?**

Arnaud Chéron, Anthony Terriau

### **14-5. La persistance du chômage ultra-marin**

Yannick L'Horty

### **14-4. Grèves et productivité du travail : Application au cas français**

Jérémy Tanguy

### **14-3. Le non-recours au RSA "socle seul": L'hypothèse du patrimoine**

Sylvain Chareyron

### **14-2. Une évaluation de l'impact de l'aménagement des conditions de travail sur la reprise du travail après un cancer**

Emmanuel Duguet, Christine Le Clainche

### **14-1. Renforcer la progressivité des prélèvements sociaux**

Yannick L'Horty, Etienne Lehmann

---

## **TEPP Rapports de Recherche 2013**

---

### **13-10. La discrimination à l'entrée des établissements scolaires privés : les résultats d'une expérience contrôlée**

Loïc du Parquet, Thomas Brodaty, Pascale Petit

### **13-9. Simuler les politiques locales favorisant l'accessibilité à l'emploi**

Mathieu Bunel, Elisabeth Tovar

### **13-8. Le paradoxe des nouvelles politiques d'insertion**

Jekaterina Dmitrijeva, Florent Fremigacci, Yannick L'Horty

### **13-7. L'emploi des seniors : un réexamen des écarts de taux d'emploi européens**

Laetitia Challe

### **13-6. Effets de quartier, effet de département : discrimination liée au lieu de résidence et accès à l'emploi**

Pascale Petit, Mathieu Bunel, Emilia Ene Jones, Yannick L'Horty

### **13-5. Comment améliorer la qualité des emplois salariés exercés par les étudiants ? Les enseignements d'une expérience contrôlée**

Jekaterina Dmitrijeva, Yannick L'Horty, Loïc Du Parquet, Pascale Petit

### **13-4. Evaluer l'efficacité d'une campagne de valorisation du bénévolat : les enseignements de deux expériences contrôlées sur le marché du travail**

Thomas Brodaty, Céline Emond, Yannick L'Horty, Loïc Du Parquet, Pascale Petit

### **13-3. Les différents parcours offerts par l'Education Nationale procurent-ils les mêmes chances d'accéder à l'emploi?**

Florent Fremigacci, Yannick L'Horty, Loïc du Parquet, Pascale Petit

### **13-2. Faut-il subventionner le permis de conduire des jeunes en difficulté d'insertion ?**

Yannick L'Horty, Emmanuel Duguet, Pascale Petit, Bénédicte Rouland, Yiyi Tao

### **13-1. Anatomie d'une politique régionale de lutte contre les discriminations**

Yannick L'Horty

---

## **TEPP Rapports de Recherche 2012**

---

### **12-9. Emploi et territoire : réparer les fractures**

Yannick L'Horty

### **12-8. Inadéquation des qualifications et fracture spatiale**

Frédéric Gavrel, Nathalie Georges, Yannick L'Horty, Isabelle Lebon

### **12-7. Comment réduire la fracture spatiale ? Une application en Île-de-France**

Nathalie Georges, Yannick L'Horty, Florent Sari

### **12-6. L'accès à l'emploi après un CAP ou un baccalauréat professionnel : une évaluation expérimentale**

Florent Fremigacci, Yannick L'Horty, Loïc du Parquet, Pascale Petit

### **12-5. Discriminations à l'embauche des jeunes en Île-de-France : un diplôme plus élevé compense-t-il une origine maghrébine ?**

Emilia Ene Jones

### **12-4. Evaluer les réformes des exonérations générales de cotisations sociales**

Mathieu Bunel, Céline Emond, Yannick L'Horty

### **12-3. Evaluer un dispositif sectoriel d'aide à l'emploi : l'exemple des hôtels cafés restaurants de 2004 à 2009**

Mathieu Bunel

### **12-2. L'intermédiation financière dans l'analyse macroéconomique : le défi de la crise**

Eleni Iliopoulos, Thepthida Sopraseuth

### **12-1. \_Etre Meilleur Apprenti de France : quels effets sur l'accès à l'emploi ? Les enseignements de deux expériences contrôlées sur des jeunes d'Ile-de-France**

Pascale Petit, Florent Fremigacci, Loïc Du Parquet, Guillaume Pierne

---

## **TEPP Rapports de Recherche 2011**

---

**11-14. Quelles politiques publiques pour protéger la biodiversité ? Une analyse spatiale**  
Jean De Beir, Céline Emond, Yannick L'Horty, Laetitia Tuffery

**11-13. Le grand Paris de l'emploi**  
Yannick L'Horty, Florent Sari

**11-12. Le WIKI IO : réduire les risques de décrochage et d'abandon à la sortie du collège**  
Solène Coursaget, Emmanuel Duguet, Yannick L'Horty, Pascale Petit, Emmanuel Quenson

**11-11. Pourquoi tant de chômeurs à Paris ?**  
Yannick L'Horty, Florent Sari

**11-10. Les effets des aides publiques aux hôtels cafés restaurants et leurs interactions : une évaluation sur micro-données d'entreprises**  
Mathieu Bunel, Yannick L'Horty

**11-9. Evaluer l'impact d'un micro-programme social : une étude de cas expérimentale**  
Yannick L'Horty, Emmanuel Duguet, Pascale Petit

**11-8. Discrimination résidentielle et origine ethnique : une étude expérimentale en Île-de-France**  
Pascale Petit, Emmanuel Duguet, Yannick L'Horty

**11-7. "10 000 permis pour réussir". Evaluation quantitative**  
Yannick L'Horty, Emmanuel Duguet, Sophie Kaltenmark, Pascale Petit

**11-6. Les effets du bénévolat sur l'accès à l'emploi. Une expérience contrôlée sur des jeunes qualifiés d'Île-de-France**  
Jonathan Bougard, Thomas Brodaty, Céline Emond, Yannick L'Horty, Loïc Du Parquet, Pascale Petit

**11-5. Discrimination à l'embauche des jeunes franciliens et intersectionnalité du sexe et de l'origine : les résultats d'un testing**  
Pascale Petit, Emmanuel Duguet, Yannick L'Horty, Loïc Du Parquet, Florent Sari

**11-4. Ce que font les villes pour les ménages pauvres. Résultat d'une enquête auprès des villes de plus de 20 000 habitants**  
Denis Anne, Céline Emond, Yannick L'Horty

**11-3. Être mobile pour trouver un emploi? Les enseignements d'une expérimentation en région parisienne**  
Loïc Du Parquet, Emmanuel Duguet, Yannick L'Horty, Pascale Petit, Florent Sari

**11-2. Comment développer les emplois favorables à la biodiversité en Île-de-France ?**  
Jean de Beir, Céline Emond, Yannick L'Horty, Laëtitia Tuffery

**11-1. Les effets du lieu de résidence sur l'accès à l'emploi : une expérience contrôlée sur des jeunes qualifiés en Île-de-France**  
Yannick L'Horty, Emmanuel Duguet, Loïc du Parquet, Pascale Petit, Florent Sari

---

## La Fédération TEPP

---

La fédération de recherche « Théorie et Evaluation des Politiques publiques » (FR 2042 CNRS) rassemble des équipes de recherche en Economie, Sociologie et Gestion :

- **L'Equipe de Recherche sur l'Utilisation des Données Individuelles en lien avec la Théorie Economique, ERUDITE**, équipe d'accueil n°437 rattachée à l'Université Paris-Est Créteil et à l'Université Gustave Eiffel ;
- Le **Centre de Recherches en Economie et en Management, CREM**, unité mixte de recherche n°6211 rattachée au CNRS, à l'Université de Rennes 1 et à l'Université de Caen Basse-Normandie ;
- Le **Centre Pierre Naville, CPN**, équipe d'accueil n°2543 rattachée à l'Université d'Evry-Paris Saclay ;
- Le **Centre de Recherche en Economie et Droit, CRED**, équipe d'accueil n°7321, rattachée à l'Université Panthéon-Assas ;
- Le **Centre d'Etude des Politiques Economiques, EPEE**, équipe d'accueil n°2177 rattachée à l'Université d'Evry Paris-Saclay ;
- Le **Groupe d'Analyse des Itinéraires et des Niveaux Salariaux, GAINS**, équipe d'accueil n°2167 rattachée à Le Mans Université ;
- Le **Groupe de Recherche ANgevin en Économie et Management, GRANEM**, unité mixte de recherche UMR-MA n°49 rattachée à l'Université d'Angers ;
- Le **Laboratoire d'Economie et de Management Nantes-Atlantique, LEMNA**, équipe d'accueil n°4272, rattachée à Nantes Université ;
- Le **Laboratoire interdisciplinaire d'étude du politique Hannah Arendt - Paris-Est, LIPHA-PE**, équipe d'accueil n°7373 rattachée à l'Université Paris-Est Créteil et à l'Université Gustave Eiffel ;
- Le **Centre d'Economie et de Management de l'Océan Indien, CEMOI**, équipe d'accueil n°13, rattachée à l'Université de la Réunion ;
- Le **Laboratoire d'économie de Poitiers, LÉP**, équipe d'accueil n°2249, rattachée à l'Université de Poitiers ;
- L'UMR **Structures et marchés agricoles, ressources et territoires, SMART**, unité mixte de recherche n°1302, rattachée à l'INRAE et à l'Institut Agro Rennes-Angers.

TEPP rassemble 230 enseignants-chercheurs et 100 doctorants. Elle est à la fois l'un des principaux opérateurs académiques d'évaluation de politiques publiques en France, et la plus grande fédération pluridisciplinaire de recherche sur le travail et l'emploi. Elle répond à la demande d'évaluation d'impact de programmes sociaux à l'aide de technologies avancées combinant modélisations théoriques et économétriques, techniques de recherche qualitatives et expériences contrôlées.